



BS474112
Dampfbackofen Serie 400
Edelstahl-hinterlegte Vollglastür
Breite 60 cm
Rechtsanschlag
Bedienung unten

Grifflose Tür / automatische Türöffnung
 Festanschluss für Wasserzu- und -ablauf
 Reinigungssystem, vollautomatisch
 Breiter Garraum
 2 LED Lichtquellen
 Externe Dampferzeugung
 Druckloses Dämpfen
 Heißluft von 30 °C bis 230 °C mit
 Feuchtestufen 0%, 30%, 60%, 80%, 100%
 frei kombinierbar
 Sous-vide-Garen mit gradgenauer
 Temperatureinstellung
 Flächengrill hinter Glaskeramik,
 mit Umluft bis 230 °C und Dampf
 kombinierbar
 Automatik-Programme
 Kerntemperaturfühler mit
 Garzeitschätzung
 Beidseitig drehendes Heissluftgebläse
 für ideale Hitzeverteilung
 TFT-Touch-Display
 Blendenloses Gerät mit aufgesetztem
 Bedienmodul
 Elektronische Temperaturregelung von
 30 °C bis 230 °C
 50 Liter Nutzvolumen

Heizmethoden
 Heißluft + 100 % Feuchte. Heißluft +
 80 % Feuchte. Heißluft + 60 % Feuchte.
 Heißluft + 30 % Feuchte. Heißluft + 0
 % Feuchte. Niedertemperatur-Garen.
 Sous-Vide-Garen. Flächengrill Stufe 1 +
 Feuchte. Flächengrill Stufe 2 + Feuchte.
 Flächengrill + Umluft. Gären. Auftauen.
 Regenerieren.

Bedienung
 Automatische Türöffnung.
 Bedienung durch Drehknebel und TFT-
 Touch-Display.
 Klartextanzeige.
 Speichermöglichkeit individueller
 Rezepte (inkl. Kerntemperaturfühler).
 Personalisierung von Automatik-
 Programmen.
 Info-Taste mit Bedienungshinweisen.
 Seitlich öffnende Tür mit 180°
 Öffnungswinkel.

Ausstattung
 Flächengrill 2 kW hinter Glaskeramik.
 Dampfablöschung.
 Schwaden.
 Drei-Punkt-Kerntemperaturfühler
 mit Abschalt-Automatik und
 Garzeitschätzung.
 Automatik-Programme.
 Ist-Temperaturanzeige.
 Timer-Funktionen: Garzeitdauer,
 Garzeitende, Kurzzeitwecker, Stoppuhr,
 Langzeit-Timer.
 Automatischer Siedepunktgleich.
 Kapazitätsanzeige der Filterpatrone (bei
 Anschluss an Entkalkungs-System GF
 111 100).
 2 x LED Beleuchtung seitlich.
 Hygienischer Edelstahl-Garraum.
 3 Einschub-Ebenen.
 Heimnetzwerkintegration für digitale
 Dienste (Home Connect) kabelgebunden
 über LAN (empfohlen) oder kabellos
 über WiFi.
 Die Nutzung der Home Connect
 Funktion ist abhängig von den Home
 Connect Diensten, welche nicht in
 jedem Land verfügbar sind. Weitere
 Informationen hierzu finden Sie unter
 home-connect.com.

Sicherheit
 Kindersicherung.
 Sicherheitsabschaltung.

Ausstattungsmerkmale
Frontfarbe
Bauform
Eingebaut
Türöffnung
Drehtür
Nischenmaße (H x B x T) (mm)
450-450 x 560-560 x 550
Abmessungen des Gerätes (mm)
455 x 590 x 540
Abmessungen des verpackten Gerätes (mm)
590 x 660 x 690
Material der Blende
Material der Tür
Edelstahl hinter Glas
Nettogewicht (kg)
47,573
Approbationszertifikate
Australia Standards, CCC, CE, China, China ROHS 20, EAC-Eurasian, G-Mark, Ukraine, VDE
Länge Anschlusskabel (cm)
175
EAN-Nummer
4242006277673

Verbrauchs- und Anschlusswerte
Elektroanschlusswert (W)
Absicherung (A)
16
Spannung (V)
220-240
Frequenz (Hz)
50
Steckerart
Schuko-/Gardly.m.Erdung
Approbationszertifikate
Australia Standards, CCC, CE, China, China ROHS 20, EAC-Eurasian, G-Mark, Ukraine, VDE
Anzahl der Innenräume (2010/30/EC)
1
Nutzhalt (des Innenraums) (2010/30/EC)
50
Energieeffizienzklasse (2010/30/EC)
A
Energieverbrauch pro Ober-/Unterhitze Zyklus (2010/30/EC)
Energieverbrauch Gasofen pro Ober-/Unterhitze Zyklus(2010/30/EC)
Energieverbrauch pro Heißluft-Zyklus (2010/30/EC)
0,72
Energieverbrauch Gasofen pro Heißluft-Zyklus (2010/30/EC)
Energieeffizienzindex (2010/30/EC)
94,7

erstellt am 2020-10-13
 Seite 1

Gehäusekühlung mit Temperaturschutz.

Reinigung
 Reinigungsprogramm, vollautomatisch.
 Entkalkungsprogramm für den
 Dampfgenerator.
 Trocknungsprogramm.
 Automatische Trocknung des Garraums
 am Ende des Garprozesses.
 Ablaufsieb, abnehmbar.
 Demo Reinigungsprogramm.

Planungshinweise
 Türanschlag nicht wechselbar.
 Oberhalb von BS dürfen keine weiteren
 Elektrogeräte eingebaut werden.
 Ablaufschlauch an keiner Stelle höher
 als Geräteunterkante positionieren und
 mind. 100 mm tiefer als Geräteablauf
 (s. Abbildung Abwasseranschluss).
 Zulaufschlauch, einmalig verlängerbar.
 Max. Länge Ablaufschlauch 5 m.
 Wasseranschluss (1) für
 Zulaufschlauch immer zugänglich
 halten; nicht direkt hinter dem Gerät
 positionieren.
 Anschluss des Ablaufschlauchs an
 den Siphon (2) nicht direkt hinter dem
 Gerät positionieren und zugänglich
 halten.
 Entkalkungssystem GF 111 100
 (3) beim Anschließen des Geräts
 vorsehen, sofern die Wasserhärte 7°
 dH überschreitet.
 Abstand Möbelkorpus bis
 Türfrontfläche 47 mm.
 Frontüberstand für die Öffnung von
 seitlichen Schubladen beachten.
 Bei Planung einer Ecklösung
 Türöffnungswinkel von mind. 90°
 berücksichtigen.
 Anschlussdose außerhalb der
 Einbaunische planen.
 Sonderzubehör (als Ersatzteil
 bestellen): ET-Nr. 17002490
 Entkalkungstabletten.

Anschlussdaten
 Energieeffizienzklasse A auf einer
 Skala der Effizienzklassen von A+++
 bis D.
 Gesamtanschlusswert 3.1 kW.
 Nur Kaltwasseranschluss.
 Zulaufschlauch 3.0 m mit 3/4 " (26,4
 mm) Anschluss, verlängerbar.
 Ablaufschlauch (ø 24 mm) 3.0 m (HT-
 Schlauch).
 Anschlusskabel 1.8 m mit Stecker.
 LAN-Kabel vorsehen.
 Leistung Standby/Display an 0.8 W.
 Leistung Standby/Display aus 0.5 W.
 Leistung Standby/Netzwerk 1.8 W.
 Zeit auto-Standby/Display an 20 min.
 Zeit auto-Standby/Display aus 20 min.
 Zeit auto-Standby/Netzwerk 20 min.
 Bitte beachten Sie die Hinweise in der
 Gebrauchsanweisung, wenn Sie die
 WiFi-Funktion ausschalten möchten.

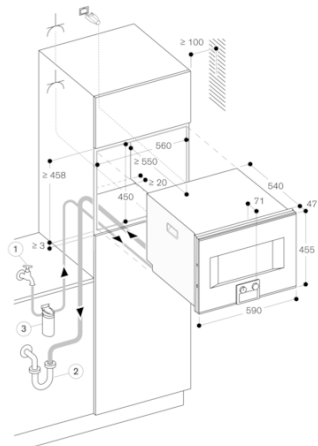
Farbvarianten
BS474112
Edelstahl-hinterlegte Vollglastür
Breite 60 cm

Sonderzubehör
BA010301
Dreifach-Teleskop-Vollauszug
BA020360
Garbehälter aus Edelstahl, ungelocht,
40 mm tief, 5 l.
BA020370
Garbehälter aus Edelstahl, gelocht, 40
mm tief, 5 l.
BA020380
Garbehälter, antihaft-beschichtet,
ungelocht, 40 mm tief, 5 l.
BA020390
CLS10040
Reinigungskartuschen, 4er Set
GN010330
GN114130
Gastronorm-Behälter aus Edelstahl, GN
1/3
GN114230
Gastronorm-Behälter aus Edelstahl, GN
2/3
GN124130
Gastronorm-Behälter aus Edelstahl, GN
1/3
GN124230
Gastronorm-Behälter aus Edelstahl, GN
2/3
GN340230

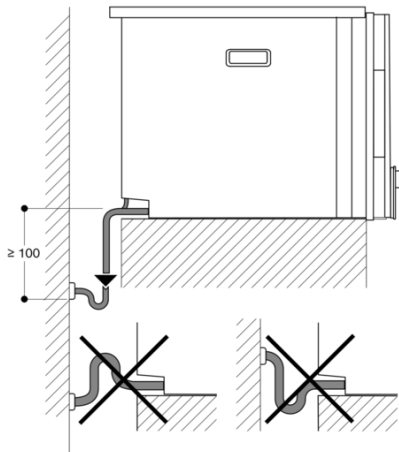
Installationszubehör
GF111100
Wasserentkalkungssystem
GF121110
Ersatzpatrone.
GZ010011
Verlängerung des Zu- und
Ablaufschlauchs (Länge 2 m)

Gerätevarianten
BS470112
Dampfbackofen Serie 400
Edelstahl-hinterlegte Vollglastür
Breite 60 cm
Rechtsanschlag
Bedienung oben
BS471112
Dampfbackofen Serie 400
Edelstahl-hinterlegte Vollglastür
Breite 60 cm
Linksanschlag
Bedienung oben
BS475112
Dampfbackofen Serie 400
Edelstahl-hinterlegte Vollglastür
Breite 60 cm
Linksanschlag
Bedienung unten

BS474112
 Dampfbackofen Serie 400
 Edelstahl-hinterlegte Vollglastür
 Breite 60 cm
 Rechtsanschlag
 Bedienung unten
 erstellt am 2020-10-13
 Seite 2

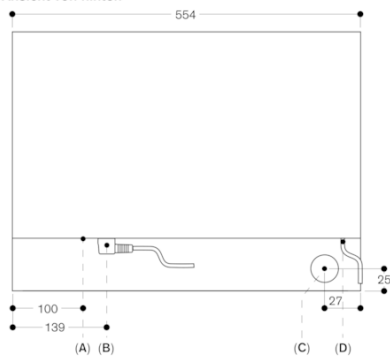


↗ Steckdose
 Maße in mm



Maße in mm

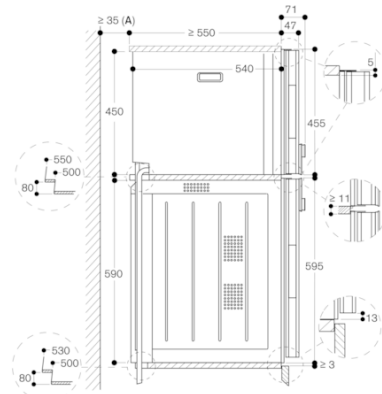
Ansicht von hinten



A: LAN-Anschluss
 B: Elektro-Anschlusskasten
 C: Wasserablauf
 D: Kaltwasserzulauf

Maße in mm

Seitenansicht BS 474/475 über BO



A: Nur erforderlich, wenn die Wasserschläuche des BS nicht in den Eckaussparungen der Geräte geführt werden können.

Maße in mm