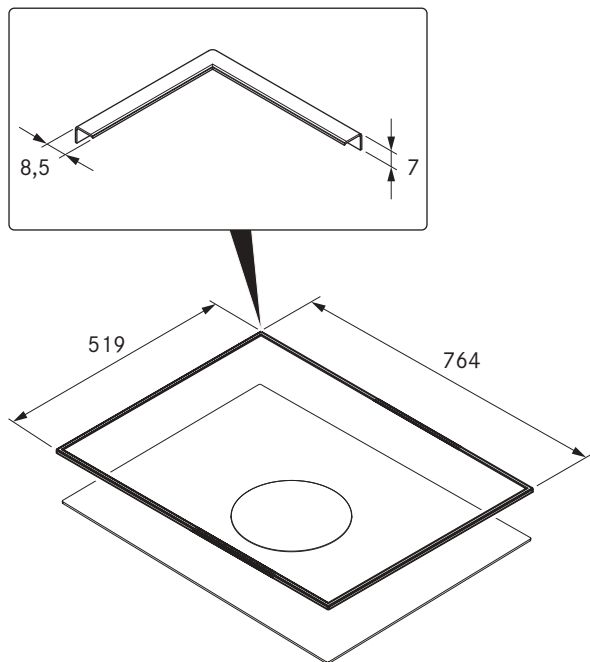


# BKR760

BORA Kochfeldrahmen für Breite 760mm



## Technische Daten

Kleber Aushärtezeit	24 h
Material	Edelstahl, gebürstet
Abmessungen (BxTxH)	764 x 519 x 7 mm

## Produktbeschreibung

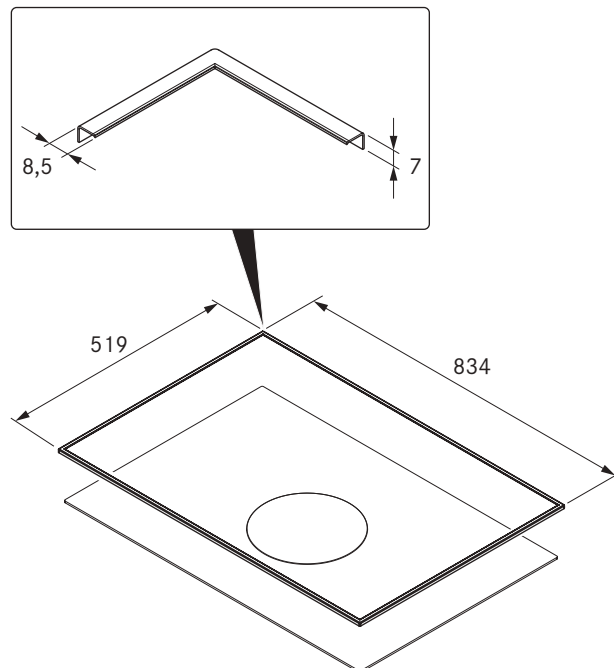
- Schutz für Glaskeramik
- Einfache Montage
- Hochwertiges Material
- passendes Zubehör

## Lieferumfang

- Kochfeldrahmen BKR760 mit Klebeband
- Dichtband
- Glasreinigungstuch
- Höhenausgleichsplattenset
- Montageanleitung

# BKR830

BORA Kochfeldrahmen für Breite 830mm



## Technische Daten

Kleber Aushärtezeit	24 h
Material	Edelstahl, gebürstet
Abmessungen (BxTxH)	834 x 519 x 7 mm

## Produktbeschreibung

- Schutz für Glaskeramik
- Einfache Montage
- Hochwertiges Material
- passendes Zubehör

## Lieferumfang

- Kochfeldrahmen BKR830 mit Klebeband
- Dichtband
- Glasreinigungstuch
- Höhenausgleichsplattenset
- Montageanleitung