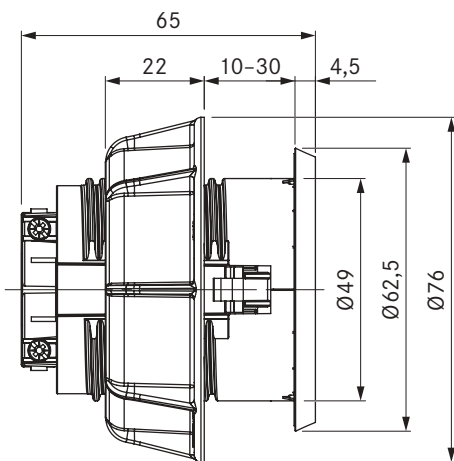
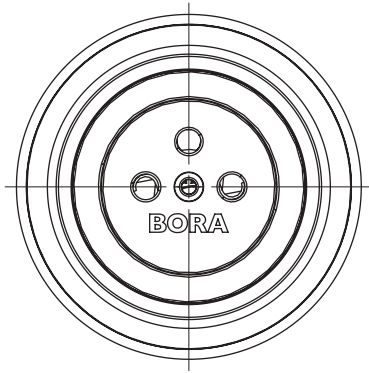


# USTE / USTEAB

BORA Steckdose Typ E / BORA Steckdose Typ E All Black



## Technische Daten

Anschlussspannung	220 - 240 V
Nennstrom maximal	16 A (Typ E)
Abmessungen	Ø 62,5 mm
Abmessungen (Dicke)	4,5 mm

## Produktbeschreibung

- Anschlussmöglichkeit für elektrische Küchenkleingeräte
- integrierte Kindersicherung
- Geeignet für FR, PL, DK, BE, CZ, SK
- Zwischenring im Lieferumfang
- 2 m Anschlusskabel integriert
- Einheitlicher Blendenbohrdurchmesser
- passendes Zubehör
- komplettes BORA System

## Lieferumfang

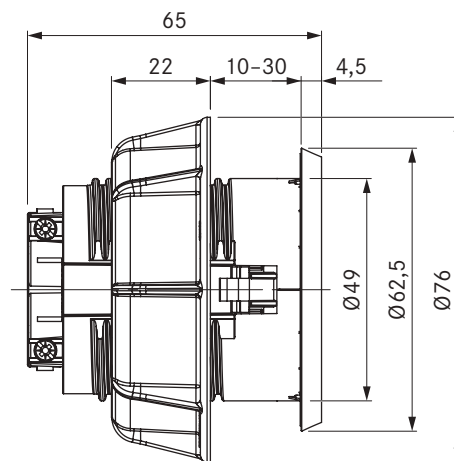
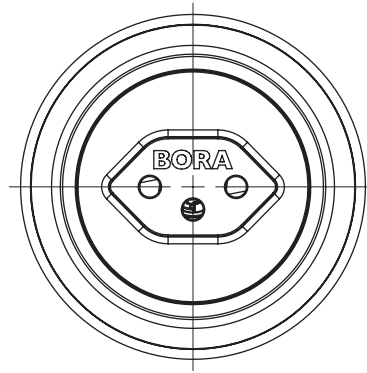
- Steckdose USTE
- Anschlusskabel mit länderspezifischem Stecker 2 m

## Produkt- und Planungshinweise

- Für den praktischen Anschluss von strombetriebenen Haushaltsgeräten
- Ausschließlich für den Möbeleinbau in Küchenschränke mit Frontstärke von 10 mm bis 30 mm

# USTJ / USTJAB

BORA Steckdose Typ J / BORA Steckdose Typ J All Black



## Technische Daten

Anschlussspannung	220 - 240 V
Nennstrom maximal	10 A (Typ J)
Abmessungen	Ø 62,5 mm
Abmessungen (Dicke)	4,5 mm

## Produktbeschreibung

- Anschlussmöglichkeit für elektrische Küchenkleingeräte
- Geeignet für CH, LI
- Zwischenring im Lieferumfang
- 2 m Anschlusskabel integriert
- Einheitlicher Blendenbohrdurchmesser
- passendes Zubehör
- komplettes BORA System

## Lieferumfang

- Steckdose USTJ
- Anschlusskabel mit länderspezifischem Stecker 2 m

## Produkt- und Planungshinweise

- Ausschließlich für den Möbeleinbau in Küchenschränke mit Frontstärke von 10 mm bis 30 mm
- Für den praktischen Anschluss von strombetriebenen Haushaltsgeräten