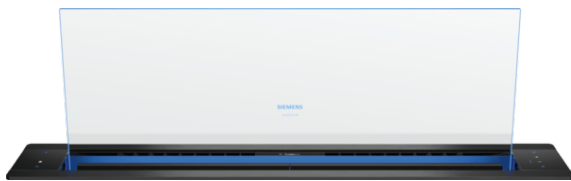


iQ700, Tischlüfter, 90 cm, Klarglas LD98WMM65



A



Die glassdraftAir mit Seamless Combination ist nur in Betrieb sichtbar. Dank Guided Air hat sie eine beeindruckende und außergewöhnliche Performance.

- ✓ Der geräuscharme und leistungsstarke Motor mit einer beeindruckenden Lüfterleistung garantiert eine sehr effiziente Geruchs- und Dampfbeseitigung - iQdrive Motor.
- ✓ Angenehm leiser Motor
- ✓ Abzugsleistung und Beleuchtung der Dunstabzugshaube können über das Kochfeld eingestellt werden - cookConnect-System.
- ✓ Ihre Dunstabzugshaube reagiert auf Ihre Sprachbefehle#-Sprachsteuerung.
- ✓ Bedienen Sie Ihre Dunstabzugshaube ganz einfach mit der Home Connect App.

Ausstattung

Technische Daten

Approbationszertifikate : CE, VDE
 Länge Anschlusskabel (cm) : 130
 Nischenmaße (H x B x T) (mm) : 703mm x 854.0mm x 123mm
 Nettogewicht (kg) : 41,194
 Steuerung : elektronisch
 Regelung der Leistungsstufen : 3-stufig + 2 Intensiv
 Max. Gebläseleistung-Abluftbetrieb (m³/h) : 519
 Gebläseleistung bei Intensivstufe-Umluftbetrieb : 596
 Max. Gebläseleistung-Umluftbetrieb (m³/h) : 456
 Gebläseleistung bei Intensivstufe-Abluftbetrieb (m³/h) : 833
 Schalleistung (dB(A) re 1 pW) : 62
 Durchmesser des Abluftstutzens (mm) : 150
 Material des Fettfilters : Edelstahl waschbar
 EAN-Nummer : 4242003881040
 Anschlusswert (W) : 300
 Absicherung (A) : 10
 Spannung (V) : 220-240
 Frequenz (Hz) : 60; 50
 Steckerart : Schuko-/Gardy.m.Erdung
 Art der Installation : Integrierbar

Sonderzubehör

LZ29WWY12 : , LZ21WWM11 : Einbausatz Montageset f. abnehm. Lüfter , LZ21WWJ12 : Long Life Umluftset , LZ21WWI17 : Clean Air Plus Umluftset , LZ21WWB16 : Clean Air Plus Geruchsfilter (Ersatz) , HZ9VDS1 : Verbindungsmanschette (weiblich) , HZ9VDSM2 : Flachkanalstück gerade 1000mm , HZ9VDSM1 : Flachkanalstück gerade 500mm , HZ9VDSI1 : 90° Adapterstück rund-flach , HZ9VDSIO : Adapterstück rund-flach , HZ9VDSB2 : 90° Flachkanalbogen L vertikal , HZ9VDSB1 : 90° Flachkanalbogen horizontal



iQ700, Tischlüfter, 90 cm, Klarglas LD98WMM65

Ausstattung

Bauform

- 90 cm
- Zur Montage in einem Küchenschrank
- Die perfekte Lösung zum Einbau in eine Kochinsel oder Halbinsellösung.
- Wahlweise Abluft- oder Umluftbetrieb
- Für Umluftbetrieb wird ein Clean Air Plus Umluft Set (Sonderzubehör) benötigt.

Design

- Herausfahrbare Glasscheibe, beleuchtet
- Das Gerät im außergewöhnlichen Glasdesign ist mit weiß beleuchteten Kanten ausgestattet. Via HomeConnect App in jede beliebige Farbe einstellbar.
- Für flächenbündigen Einbau empfohlen, aufgesetzte Installation möglich

Komfort

- Elektronische Steuerung über touchControl-Bedienung
- Auf dem linken Bedienteil befinden sich die Sonderfunktionen
- Auf dem rechten Bedienteil befinden sich die Standardfunktionen
- touchControl-Bedienung
- 3 Leistungsstufen + 2 Intensivstufen
- Intensivstufe mit automatischer Rückstellung
- Intensivstufen mit automatischer Rückstellung
- Automatischer Gebläsenachlauf
- Luftgütesensor
- cookConnect System
- (mit passendem Kochfeld)
- vollautomatische Dunstabzugshaube

Ausstattung

- Bei Aktivierung von Guided Air ist die perfekte Wrasenführung, unabhängig von der Topfhöhe und Positionierung auf dem Kochfeld gewährleistet
- emotionLight Pro
- Hochwertige Filterkassetten mit integrierten Metallfettfiltern, geschirrspülergeeignet
- Metall-Fettfilter, spülmaschinengeeignet
- Sättigungsanzeige für Fett - und Geruchsfilter
- In der Filterreinigungsposition fahren die Filterkassetten automatisch zur einfachen Entnahme nach oben
- Die Glasscheibe kann zum Reinigen sehr leicht nach oben entnommen werden.

HomeConnect-fähig über WLAN

- HomeConnect-fähig über WLAN für die Vernetzung von Hausgeräten und eine Bedienung per Smartphone oder Tablet (nur in Ländern, in denen Home Connect Service verfügbar ist)
- Die Home Connect Funktionalität lässt sich durch die Einbindung zahlreicher Anwendungen externer Kooperationspartner (Partnering) beliebig erweitern
- Sprachsteuerung über gängige Sprachassistenten möglich
- Intervall-Funktion: über Home Connect verfügbar
- Silence-Funktion: über Home Connect verfügbar

Betriebsart und Leistung

- Abluftleistung nach EN 61591:

- max. Normalbetrieb 519 m³/h
- Intensivstufe 833 m³/h
- Lüfterleistung bei Abluftbetrieb nach EN 61591:
- max. Normalstufe 519 m³/h, Intensivstufe 833 m³/h
- Geräuschwerte nach EN 60704-2-13 bei Abluftbetrieb:
- Max. Normalstufe: 62 dB(A) re 1 pW
- Intensivstufe: 71 dB(A) re 1 pW
- Max. Lüfterleistung 519 m³/h bei Abluftbetrieb nach EN 61591
- Abluftleistung nach EN 61591
- max. 833 m³/h
- Geräuschwerte nach EN 60704-2-13 max. Normalstufe Abluftbetrieb: Geräusch, höchste Normal-Stufe: 62 dB dB(A) re 1 pW
- Geräusch min./max. Normalstufe: 41/62 dB
- Bei Einsatz des separat erhältlichen Clean Air Plus Umluftsets (Sonderzubehör) erreicht ihr Gerät im Umluftbetrieb folgende Werte:
- Umluftstufe:
- Max. Normalbetrieb: 456 m³/h
- Intensivstufe: 596 m³/h
- Geräuschwerte Umluft:
- Max. Normalstufe: 66 dB(A) re 1 pW
- Intensivstufe: 71 dB(A) re 1 pW
- Energiesparender Betrieb mit iQdrive-Motortechnologie
- Max. Förderleistung: 833 m³/h

Planungs- und Installationsinformation

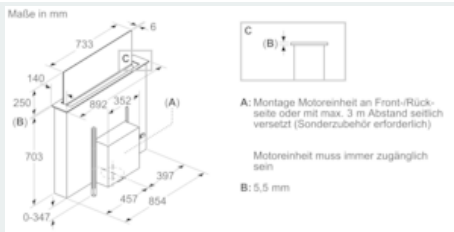
- Für flächenbündigen Einbau empfohlen, aufgesetzte Installation möglich
- Zum Einbau in einen 90 cm Unterschrank geeignet.
- Ausfahrhöhe 250 mm
- Gerätemaße (HxBxT): 709 x 892 x 140 mm
- Einbaumaße (HxBxT): 703 x 854 x 123 mm
- Abluftstützen ø 150 mm
- Länge Anschlusskabel: 1.3 m mit Stecker
- Zur flexiblen Installation des Motors ist ein Sonderzubehör erforderlich
- Maße und Einbauhinweise zu diesem Gerät gemäß technischer Zeichnung beachten
- Eine Kombination mit Gasmulden ist nicht möglich.

Umwelt und Sicherheit

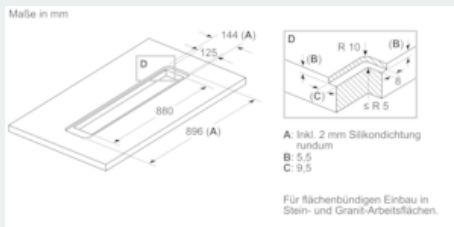
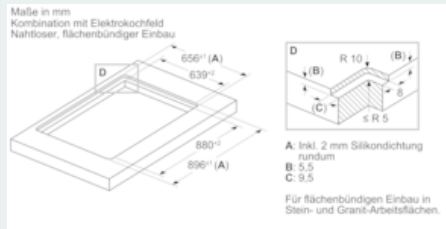
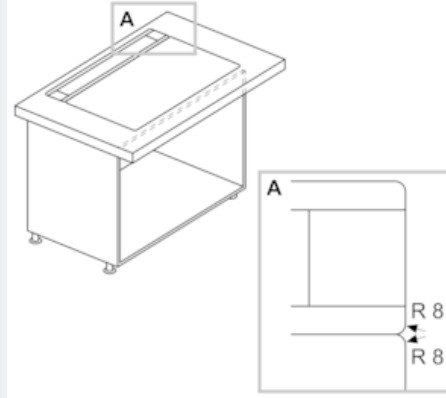
- Energieeffizienzklasse: A (auf einer Energieeffizienzklassen-Skala von A+++ bis D)
 - Durchschnittlicher Energieverbrauch: 37.8 kWh/Jahr*
 - Lüfter-Effizienzklasse: A*
 - Beleuchtungs-Effizienzklasse: -*
 - Fettfilter-Effizienzklasse: C*
 - Gesamtanschlusswert: 300 W
- * Gemäß EU-Regulierung Nr. 65/2014

iQ700, Tischlüfter, 90 cm, Klarglas LD98WMM65

Maßzeichnungen



Kombination mit Elektrokochofeld Nahtloser, flächenbündiger Einbau



iQ700, Tischlüfter, 90 cm, Klarglas LD98WMM65

Maßzeichnungen

