

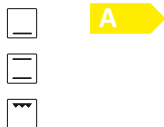
AKH 1001 IX

Einbau-Herd (60 l)

IGNIS



Betriebsarten



TOP 4

- Konventionell beheizter Backofen mit 3 Funktionen
- Garraum-Temperatur bis 250 °C
- Metall-Schalterblende
- Bedienknebel silberfarben

EDELSTAHL

AKH 1001 IX

EAN 80 03437 93887 0

REGELUNG UND BETRIEBSARTEN

- Konventionell beheizter Backofen mit 3 Funktionen

AUSSTATTUNG

- Garraumvolumen 60 Liter
- Vollglasinnentür, 2-fach verglast
- Metall-Schalterblende
- Bedienknebel silberfarben
- Garraum-Temperatur bis 250 °C
- 1 Halogen-Lampe im Innenraum
- Verprägte Seitenwände
- Kühlgebläse für gute Schrankentlüftung

ZUBEHÖR

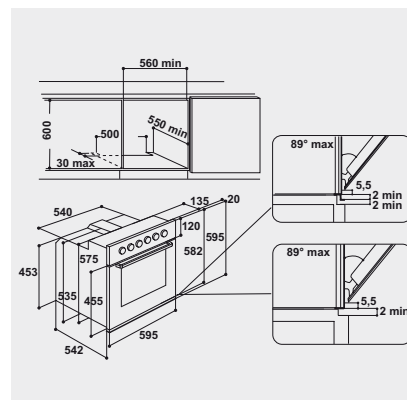
- 1 Gitterrost
- 1 Backblech, Aluminium

TECHNISCHE DATEN UND MASSE

- Energieeffizienzklasse A¹
- Energieverbrauch nach DIN 0.76 kWh konventionell
- Gesamtanschlusswert: 9,1 kW
- Nischenmaße (HxBxT): 600x560x550 mm
- **Kombinierbar mit der Kochmulde AKL 760/IX/01 und den Kochfeldern AKT 101 IX und AKL 4990 NE**

WPRO-ZUBEHÖR (OPTIONAL)

- terrabianca Putzstein
UNC502, EAN 8015250613858



¹ Energieeffizienzklassen-Spektrum von A+++ bis D