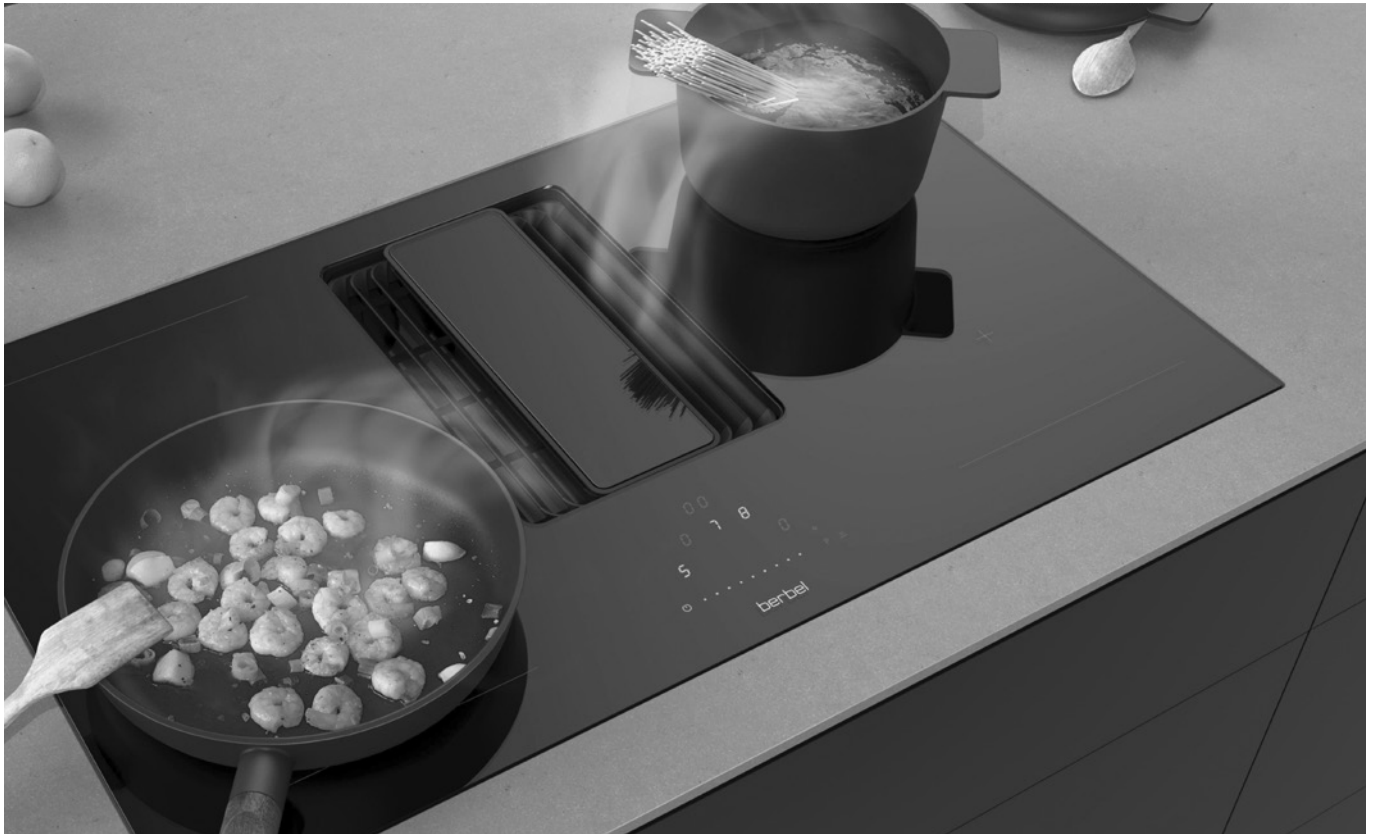


Kochfeldabzug Downline Performance



Gebrauchs- und Montageanleitung für die Modelle:

- BKA 83 DLP

Dokumentinformationen

Gebrauchs- und Montageanleitung für:

- Kochfeldabzug BKA 83 DLP E05
- Originalanleitung.
- Teil des Produkts.
- Urheberrechtlich geschützt.
- Vervielfältigung, Nachdruck und Weitergabe nur mit Genehmigung.
- Änderungen vorbehalten.

Sicherheitshinweise

⚠ GEFAHR!

Hinweise mit dem Wort GEFAHR warnen vor einer gefährlichen Situation, die zum Tod oder zu schweren Verletzungen führt.

⚠ WARNUNG!

Hinweise mit dem Wort WARNUNG warnen vor einer gefährlichen Situation, die zum Tod oder zu schweren Verletzungen führen kann.

⚠ VORSICHT!

Hinweise mit dem Wort VORSICHT warnen vor einer Situation, die zu leichten oder mittleren Verletzungen führen kann.

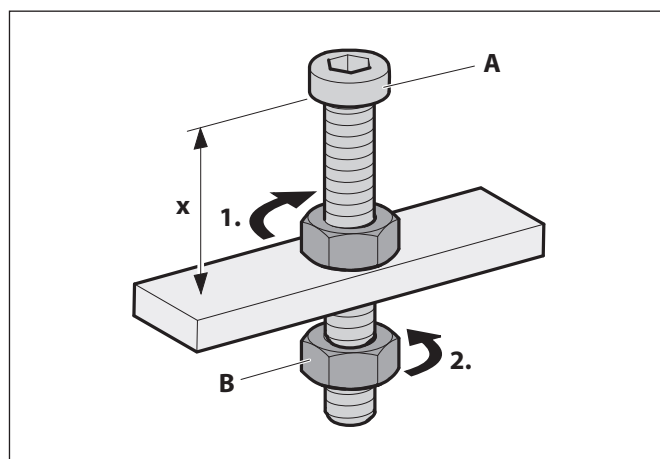
⚠ ACHTUNG!

Hinweise mit dem Wort ACHTUNG warnen vor einer Situation, die zu Sach- oder Umweltschäden führen kann.

Symbolerklärung Text

- 👉 Handlungsaufforderung
- Aufzählung
- ⇒ Verweis auf andere Stellen in diesem Dokument
- 📄 Verweis auf andere Dokumente, die zu beachten sind

Symbolerklärung Abbildungen



- Hervorhebung der Aktionsteile mit Flächen
- 1. Handlungsschritte mit Nummerierung
- A Teilebezeichnungen mit Großbuchstaben
- x Maße mit Kleinbuchstaben oder Einheiten in mm
- ↻ Bewegungs- und Richtungspfeile

Inhaltsverzeichnis

1. Sicherheitsinformationen	4		
1.1 Bestimmungsgemäße Verwendung	4	4.4 Bedienung des Kochfelds	26
1.2 Autorisierte Zielgruppen	4	4.4.1 Funktion Ankochautomatik	27
1.3 Allgemeine Sicherheitshinweise	5	4.4.2 Funktion Pause	27
2. Produktinformationen	6	4.4.3 Funktion Recall	27
2.1 Funktionsprinzip	6	4.4.4 Funktion Reinigung	27
2.2 Betriebsarten	6	4.4.5 Funktion Verriegelung	28
2.2.1 Umluftbetrieb	6	4.4.6 Funktion Wartung	28
2.2.2 Abluftbetrieb	6	4.4.7 Funktion Grill	28
2.3 Produktübersicht	6	4.4.8 Funktion Chefkoch	28
2.4 Lieferumfang	7	4.4.9 Funktion Topferkennungsautomatik	29
2.4.1 Kochfeldabzug	7	4.4.10 Funktion Lautstärke	29
2.4.2 Zubehör Umluft-Set DL BUF	7	4.4.11 Funktion Licht (optional)	29
2.4.3 Zubehör Umluft-Set DL BUR	8	4.4.12 Funktion Timer	30
2.4.4 Zubehör Abluft-Set DL	8	4.4.13 Funktion Brücke	31
2.5 Technische Daten	9	4.4.14 Funktion „Pot Move“	31
2.5.1 Kochfeldabzug	9	4.4.15 Funktion „Pot Speed Test“	31
2.5.2 Kochzonen	9	4.5 Bedienung der Absaugung	32
3. Montage	10	4.5.1 Betriebsmodi	32
3.1 Sicherheitshinweise zur Montage	10	4.5.2 Nachlauffunktion	33
3.2 Anforderung an den Montageort	10	5. Reinigung	34
3.3 Anforderungen nach Betriebsarten	11	5.1 Sicherheitshinweise zur Reinigung	34
3.3.1 Anforderungen bei Umluftbetrieb	11	5.2 Reinigungsmaßnahmen	34
3.3.2 Anforderungen bei Abluftbetrieb	11	6. Instandhaltung	36
3.4 Anforderungen an die Abluftleitung (nur bei Abluftbetrieb)	11	6.1 Sicherheitshinweise zur Instandhaltung	36
3.5 Montageschritte	12	6.2 Wartung	36
3.5.1 Montage vorbereiten	12	6.3 Störungsbehebung	38
3.5.2 Gerät auspacken	12	7. Demontage	40
3.5.3 Abmessungen kontrollieren	13	8. Entsorgung	41
3.5.4 Kochfeld einbauen	14	8.1 Verpackung entsorgen	41
3.5.5 Umluft-Set DL BUF einbauen	16	8.2 Gerät entsorgen	41
3.5.6 Umluft-Set DL BUR einbauen	17	9. Anhang	42
3.5.7 Abluft-Set DL einbauen	19	9.1 Produktdatenblatt	42
3.5.8 Zubehör anschließen	20		
3.5.9 Lichtquelle anschließen (optional)	20		
3.5.10 Spannungsversorgung herstellen	21		
3.5.11 Kontrolle und Inbetriebnahme durchführen	21		
4. Bedienung	22		
4.1 Sicherheitshinweise zur Bedienung	22		
4.2 Kochen mit Induktion	23		
4.3 Vorstellung des Bedienfelds	23		

1. Sicherheitsinformationen

1.1 Bestimmungsgemäße Verwendung

Das Gerät dient zum haushaltsüblichen Kochen, Braten und Warmhalten von Speisen auf einem elektrisch betriebenen Induktions-Kochfeld.

Durch das integrierte Belüftungssystem dient das Gerät außerdem zur Absaugung der Kochdünste.

Das Gerät ist ausschließlich für den Einsatz in privaten Haushalten bestimmt.

Das Gerät darf nur mit Original-Filtern des Herstellers verwendet werden.

Die Verwendung des Geräts ist nur zulässig in technisch einwandfreiem Zustand und nach korrekter Montage. Jede andere Verwendung gilt als bestimmungswidrig.

Zur bestimmungsgemäßen Verwendung gehört auch das Lesen und Beachten dieser Anleitung.

1.2 Autorisierte Zielgruppen

Elektrotechnische Arbeiten nur durch qualifizierte Elektrofachkräfte gemäß DIN VDE 0100. Anforderungen an qualifizierte Elektrofachkräfte:

- Kenntnis der Grundlagen der Elektrotechnik.
- Kenntnis der landesspezifischen Bestimmungen und Normen (in Deutschland z. B. DIN VDE 0100, Teil 701).
- Kenntnis der einschlägigen Sicherheitsbestimmungen.
- Kenntnis der einschlägigen, gesetzlichen Bestimmungen für Gasinstallationen (in Deutschland z. B. die technischen Regeln Gasinstallationen TRGI).
- Kenntnis dieser Anleitung.

Montage und Reparatur nur durch qualifiziertes Fachpersonal. Anforderungen an qualifiziertes Fachpersonal:

- Kenntnis der Bestimmungen zur Arbeitssicherheit.
- Kenntnisse in der Befestigungstechnik.
- Grundkenntnisse in der Lüftungstechnik.
- Erfahrung in der Nutzung von elektrischen und mechanischen Werkzeugen.
- Kenntnis im Lesen von technischen Zeichnungen.
- Kenntnis dieser Anleitung.

Bedienung, Reinigung und Instandhaltung durch Benutzer. Anforderungen an die Benutzer:

- Kenntnis dieser Anleitung.

Für folgende Benutzer gelten besondere Anforderungen:

- Kindern ab 8 Jahren und darüber.
- Personen mit verringerten physischen, sensorischen oder mentalen Fähigkeiten.
- Personen mit Mangel an Erfahrung und Wissen.

Diese Benutzer dürfen nur tätig werden bei Bedienung, Reinigung und Wartung. Besondere Anforderungen:

- Benutzer werden beaufsichtigt.
- Benutzer wurden bezüglich des sicheren Gebrauchs des Geräts unterwiesen.
- Benutzer verstehen Gefahren im Umgang mit dem Gerät.
- Kinder dürfen nicht mit dem Gerät spielen.

Besonderheiten für Kinder unter acht Jahren:

- Das Kochfeld wird bei Betrieb heiß. Nach dem Ausschalten bleibt das Kochfeld für einige Zeit heiß. Kinder sind vom Kochfeld fernzuhalten, bis jegliche Verbrennungsgefahr ausgeschlossen ist.
- Gegenstände, die für Kinder von Interesse sein können, dürfen nicht in der Nähe des Kochfelds aufbewahrt werden.
- Topf- und Pfannengriffe müssen so auf dem Kochfeld positioniert werden, dass Kinder sie nicht erreichen können.
- Kinder müssen ständig beaufsichtigt werden, wenn sie sich in der Nähe des Kochfelds aufhalten.




Sicherheitsinformationen

1.3 Allgemeine Sicherheitshinweise

WARNUNG!

Gefahr durch Nichtbeachtung der Gebrauchs- und Montageanleitung!

Diese Anleitung enthält wichtige Informationen für den sicheren Umgang mit dem Gerät. Auf mögliche Gefahren wird besonders hingewiesen.

-  Lesen Sie diese Anleitung sorgfältig durch.
-  Befolgen Sie die Sicherheitshinweise in dieser Anleitung.
-  Bewahren Sie die Anleitung zugänglich auf.

Offene Flammen können das Gerät beschädigen und Brände verursachen.

- Kein Flambieren auf oder neben dem Gerät.
- Kein unbeaufsichtigtes Frittieren auf oder neben dem Gerät.

In folgenden Fällen ist die Benutzung des Geräts untersagt:

- Wenn erforderliche Sicherheitseinrichtungen fehlen (z. B. Fensterkontaktschalter bei gleichzeitiger Verwendung einer raumluftabhängigen Brennstelle).
- Wenn erforderliche Genehmigungen fehlen (z. B. durch Schornsteinfeger).
- In explosionsgefährdeten Umgebungen.
- Bei Beschädigung des Geräts oder einzelner Bauteile.
- Bei eigenmächtigen Umbauten oder Veränderungen des Geräts.
- Wenn Flüssigkeit in das Gerät eindringt.
- Bei starker Verunreinigung.
- Für Kinder unter 8 Jahren und Personen, die Gefahren im Umgang mit dem Gerät nicht einschätzen können.

In folgenden Fällen übernimmt der Hersteller keine Haftung für Schäden:

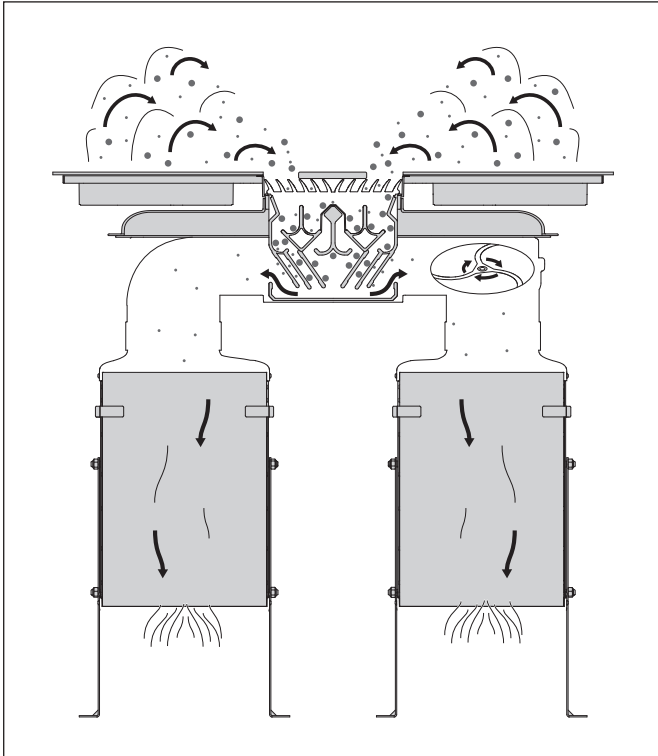
- Bei Nichtbeachtung dieser Anleitung.
- Bei bestimmungswidriger Verwendung des Geräts.
- Bei unsachgemäßer Montage und Handhabung des Geräts.
- Bei Verwendung des Geräts durch nicht autorisierte Zielgruppen.
- Bei Umgehung der Sicherheitseinrichtungen am Gerät.
- Bei Verwendung von Ersatzteilen (z. B. Netzkabel), die nicht vom Hersteller hergestellt oder freigegeben wurden.

Weitere Sicherheitshinweise stehen in den jeweils relevanten Kapiteln in dieser Anleitung.

- ⇒ „3.1 Sicherheitshinweise zur Montage“ (Seite 10).
- ⇒ „4.1 Sicherheitshinweise zur Bedienung“ (Seite 22).
- ⇒ „5.1 Sicherheitshinweise zur Reinigung“ (Seite 34).
- ⇒ „6.1 Sicherheitshinweise zur Instandhaltung“ (Seite 36).

2. Produktinformationen

2.1 Funktionsprinzip



Auf dem Induktions-Kochfeld werden Speisen gekocht, gebraten oder warmgehalten.

Die dabei entstehenden Kochdünste werden durch die Öffnung im Kochfeld angesogen, beschleunigt und bogenförmig umgelenkt.

Durch die entstehende Zentrifugalkraft werden Schmutzpartikel (z. B. Fett- und Ölpartikel) aus der Luft herausgeschleudert und im Gerät gesammelt.

2.2 Betriebsarten

Das Gerät wird mit entsprechendem Zubehör in folgenden Betriebsarten verwendet:

- Umluftbetrieb
- Abluftbetrieb

2.2.1 Umluftbetrieb

Die Filter-Füllung im Umluftfilter neutralisiert die vorhandenen Geruchsanteile. Die geruchsfreie, gereinigte Raumluft wird dem Raum wieder zugeführt. Durch Frischluftzufuhr kann die Luftfeuchtigkeit im Raum reduziert werden.

Beim Umluftbetrieb ist die Benutzung der Nachlauffunktion erforderlich, damit das Gerät die restlichen Geruchsanteile aufnehmen kann. Durch Benutzung der Nachlauffunktion wird die Lebensdauer der Filter-Füllung erhöht. Die Filter-Füllung muss regelmäßig erneuert werden.

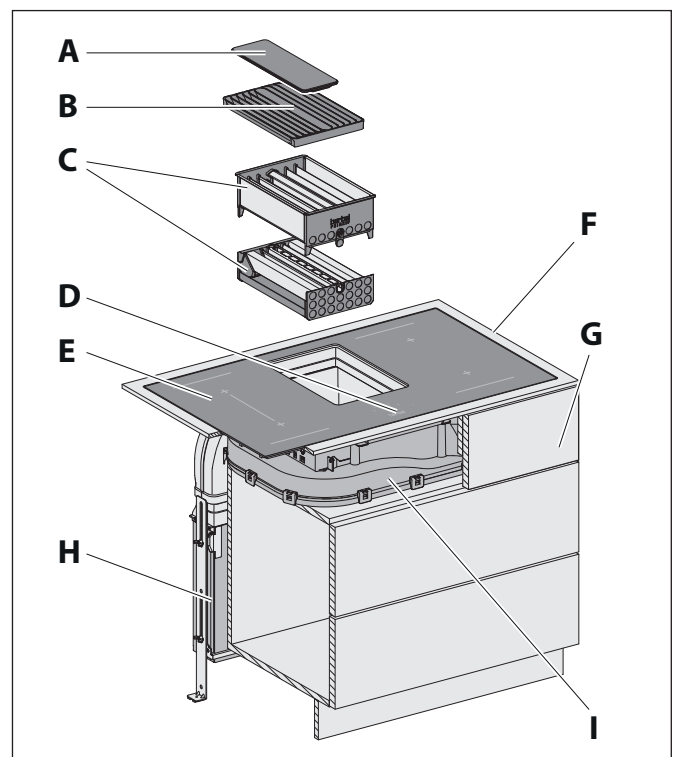
Bei Geräten mit Umluftfilter permalyt, als Erweiterung für eine dauerhafte Geruchsbindung, entfällt die Erneuerung der Filter-Füllung.

2.2.2 Abluftbetrieb

Die gereinigte Raumluft wird über die Baukonstruktion (z. B. Rohre, Kamin) nach außen ins Freie geleitet.

Bei Abluftbetrieb ist eine ausreichende Frischluftzufuhr erforderlich. Das Gerät kann nur die Luftmenge nach außen leiten, die vorhanden ist oder nachströmt.

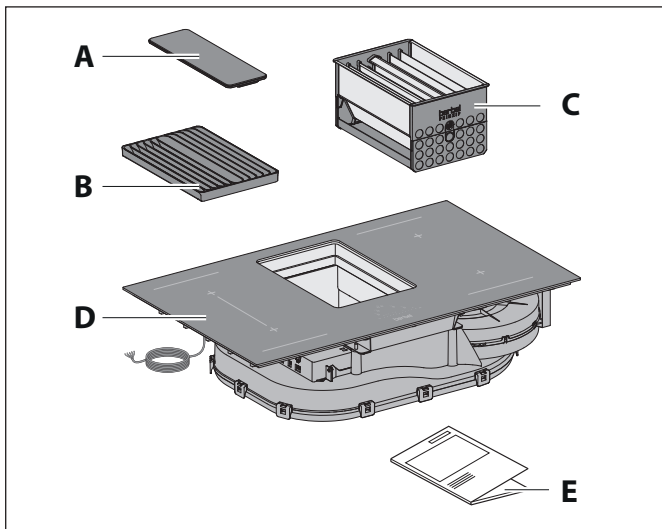
2.3 Produktübersicht



- A Powermover
- B Einströmgitter
- C Abscheideeinheit, bestehend aus Ober- und Unterteil
- D Bedienfeld
- E Kochfeld mit vier Kochzonen
- F Arbeitsplatte (nicht im Lieferumfang)
- G Unterschrank (nicht im Lieferumfang)
- H Umluftfilter
- I Lüftergehäuse mit Servicedeckel

2.4 Lieferumfang


2.4.1 Kochfeldabzug



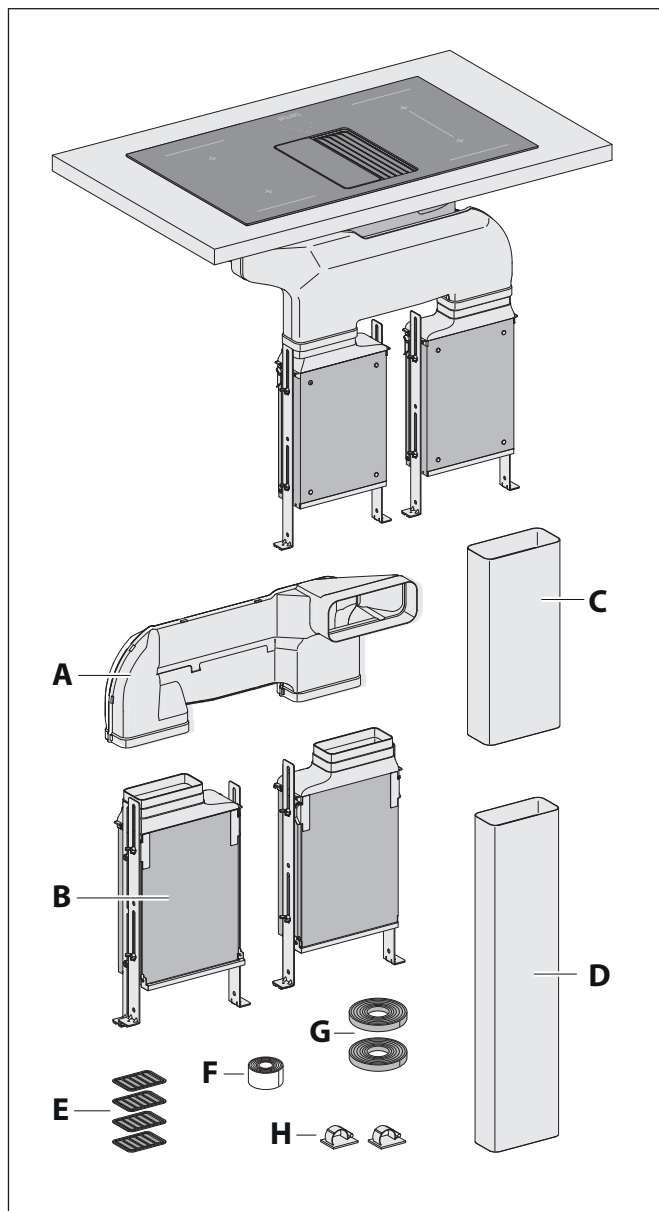
- A Powermover
- B Einströmgitter
- C Abscheideeinsatz
- D Kochfeld mit Lüftergehäuse und Anschlusskabel
- E Gebrauchs- und Montageanleitung

In Abhängigkeit von der Betriebsart ist weiteres Zubehör erforderlich:

- Umluft-Set DL BUF – Einbauvariante für den Umluftbetrieb mit Aktivkohlefilter.
- Umluft-Set DL BUR – Einbauvariante für den Umluftbetrieb mit Umluftfilter permalyt.
- Abluft-Set DL – Einbauvariante für den Abluftbetrieb.

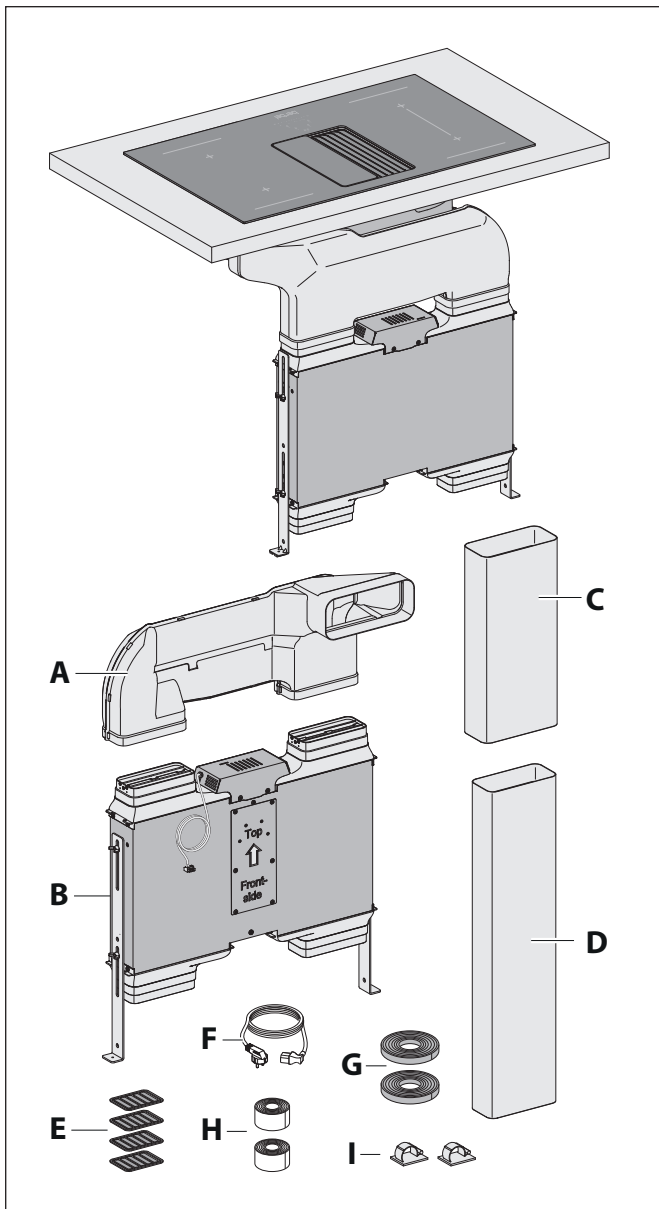
 Für Einbauvarianten mit Ausblasgitterset ist die zugehörige Anleitung zu beachten.

2.4.2 Zubehör Umluft-Set DL BUF



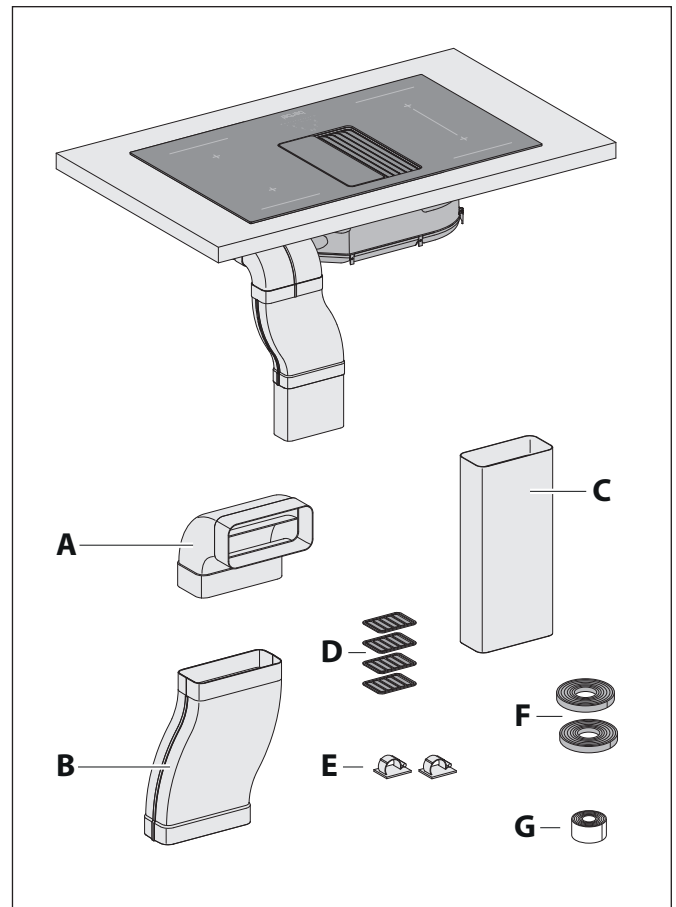
- A Umluftbogen
- B 2x Umluftfilter BUF 150 DL mit Übergangsstück
- C Flachkanal 150 mm, 500 mm lang
- D Flachkanal 125 mm, 1000 mm lang
- E Höhenausgleichsplatten, Stärke 0,5/1,0/1,5/2,0 mm
- F 2x Kompriband
- G Dichtungsband
- H 2x Befestigungssockel

2.4.3 Zubehör Umluft-Set DL BUR



- A Umluftbogen
- B Umluftfilter permalyt BUR BKA 125 DL mit Übergangsstück
- C Flachkanal 150 mm, 500 mm lang
- D Flachkanal 125 mm, 1000 mm lang
- E Höhenausgleichsplatten, Stärke 0,5/1,0/1,5/2,0 mm
- F Netzkabel mit Netzstecker und Kaltgerätestecker
- G 2x Kompriband
- H 2x Dichtungsband
- I 2x Befestigungssockel

2.4.4 Zubehör Abluft-Set DL



- A Rohrbogen 150 mm, vertikal 90°
- B Bogenkanal 150 mm, 352 mm lang
- C Flachkanal 150 mm, 500 mm lang
- D Höhenausgleichsplatten, Stärke 0,5/1,0/1,5/2,0 mm
- E 2x Befestigungssockel
- F 2x Kompriband
- G Dichtungsband

2.5 Technische Daten

2.5.1 Kochfeldabzug

	BKA 83 DLP E05
Anschlussspannung	400 V ~ / 50/60 Hz
Gesamtleistung ¹	7630 W
Energieverbrauch der Kochmulde ²	179,4 Wh/kg
Leistungsaufnahme Lüfter	1x 230 W
Breite Kochfeld	830 mm
Tiefe Kochfeld	505 mm
Höhe Kochfeld	199 mm
Gewicht Kochmulde netto	20 kg

¹ Leistungen können je nach Form, Größe und Qualität des Kochgeschirrs abweichen.

² Angaben nach EU-Verordnung 66/2014.

Angaben zum Energieverbrauch stehen auf dem Produktdatenblatt.

⇒ „9.1 Produktdatenblatt“ (Seite 42).

Angaben zum Modell (z. B. Seriennummer, Baujahr) stehen auf dem Typenschild.

2.5.2 Kochzonen

	Vorne links	Hinten links	Hinten rechts	Vorne rechts
Abmessung	220 x 180 mm	220 x 180 mm	Ø 180 mm	Ø 180 mm
min. Topfboden-Durchmesser	110 mm	110 mm	100 mm	100 mm
Leistung ¹	2100 W	2100 W	1850 W	1850 W
Leistung Booster ¹	2600 W	2600 W	2300 W	2300 W
Leistung Double Booster ¹	3700 W	3700 W	3000 W	3000 W
Energieverbrauch je kg ²	188,1 Wh/kg	188,1 Wh/kg	175,4 Wh/kg	166,0 Wh/kg
Kategorie standardisiertes Kochgeschirr	C	C	B	A
Brückenfunktion	ja	ja	nein	nein
Automatische Brückenfunktion	ja	ja	nein	nein

¹ Leistungen können je nach Form, Größe und Qualität des Kochgeschirrs abweichen.

² Angaben nach EU-Verordnung 66/2014.

3. Montage

3.1 Sicherheitshinweise zur Montage

⚠️ WARNUNG!

Gefahr durch Nichtbeachtung der Montageanweisungen!

Dieses Kapitel enthält wichtige Informationen für die sichere Montage des Geräts.

- ☞ Lesen Sie dieses Kapitel vor der Montage sorgfältig durch.
- ☞ Befolgen Sie die Sicherheitshinweise.
- ☞ Führen Sie die Montage wie beschrieben durch.

- Montage nur durch qualifiziertes Fachpersonal.
⇒ „1.2 Autorisierte Zielgruppen“ (Seite 4).
- Elektrotechnische Arbeiten nur durch qualifizierte Elektrofachkräfte.
⇒ „1.2 Autorisierte Zielgruppen“ (Seite 4).
- Das Kochfeld und andere berührbare Teile müssen vor der Montage abgekühlt sein.
- Die Folie und andere Teile der Verpackung sind für Kinder unzugänglich aufzubewahren.
- Das Gerät muss für die Montage unbeschädigt und in einem einwandfreien Zustand sein.
- Kabel dürfen nicht geknickt, gequetscht oder beschädigt werden.
- Das Lüftergehäuse darf niemals geöffnet werden.
- Die Befestigung von weiteren Bauteilen (z. B. Blenden, Luftkanäle) am Gerät ist nicht zulässig.
- Die erforderliche Netzspannung muss mit der Spannungsangabe auf dem Typenschild übereinstimmen.
⇒ „2.5 Technische Daten“ (Seite 9).
- Vor der Montage muss sichergestellt werden, dass die Spannungsversorgung unterbrochen ist und bleibt. Die Spannungsversorgung erfolgt erst nach Aufforderung im entsprechenden Montageschritt.

3.2 Anforderung an den Montageort

⚠️ WARNUNG!

Lebensgefahr durch unsachgemäße Montage!

Die Nichtbeachtung der Umgebungsbedingungen kann zu gefährlichen Situationen führen, z. B. im Umgang mit Strom oder Gas.

- ☞ Stellen Sie sicher, dass die Anforderungen an den Montageort unbedingt eingehalten werden.

- Keine Montage in explosionsgefährdeten Umgebungen.
- Bei gleichzeitiger Verwendung einer raumluftabhängigen Brennstelle (z. B. Kamin) im selben Luftverbund:
 - Eine Sicherheitseinrichtung ist unbedingt erforderlich.
 - Die Sicherheitseinrichtung muss verhindern, dass Gase in den Raum gezogen werden.
 - Es muss sichergestellt werden, dass der Unterdruck im Aufstellraum der Brennstelle nicht größer ist als 4 Pa.
 - Eine Genehmigung zur Inbetriebnahme (z. B. durch Schornsteinfeger) muss vorliegen.
- Wenn ein Wanddurchbruch erforderlich ist: Ein Wanddurchbruch beeinflusst die Gebäudestatik, es besteht Einsturzgefahr. Die Durchführung ist nur durch einen Fachbetrieb zulässig.
- Die elektrische Anlage des Gebäudes muss über eine ordnungsgemäße Erdung verfügen.
- Die vorliegende Netzspannung muss der Spannungsangabe auf dem Typenschild entsprechen.
- Im Montagebereich muss eine Anschlussmöglichkeit für die Spannungsversorgung bauseitig vorhanden sein.
- Installationsseitig muss eine allpolige Trennvorrichtung vorliegen (mindestens 3 mm Kontaktöffnung).
- Die Verwendung eines Verlängerungskabels für den Anschluss an die Spannungsversorgung ist nicht zulässig.
- Das Kochfeld darf nur einseitig neben Schränke oder Wände gebaut werden, die bezüglich Schutz gegen Feuergefahr dem Typ Y entsprechen. Möbel oder Geräte auf der anderen Seite dürfen nicht höher sein als das Kochfeld.
- Der seitliche Abstand des Kochfelds zu einer Wand oder einem Möbelstück muss mindestens 40 mm betragen.
- Der Abstand zu Schränken über dem Kochfeld muss mindestens 600 mm betragen.
- Die Montage des Geräts darf nicht über folgenden Geräten erfolgen:
 - Herd ohne Lüfter
 - Geschirrspüler
 - Wäschetrockner
- Die Verarbeitung der Arbeitsplatte muss mit hitzebeständigem Kleber (75 °C) erfolgen, die Versiegelung mit speziellem Lack, Silikonkautschuk oder Gießharz.
- Verwendete Wandabschlussleisten müssen hitzebeständig sein.
- Der Einbau des Geräts muss in einen Unterschrank erfolgen, der mindestens 900 mm breit ist. Bei Anbringung des Umluftfilters unter dem Unterschrank, muss die Sockelhöhe mindestens 100 mm betragen.

Montage

- Das Gerät muss für Wartungsarbeiten jederzeit zugänglich sein (z. B. durch eine abnehmbare Rückwand oder einen Servicedeckel). Der Platz muss ausreichend groß sein, um eine Demontage vom Umluftfilter zu gewährleisten.
- Bei Umluftbetrieb müssen ausreichend große Lüftungsschlitze für die Entlüftung vorhanden sein.
- Ausströmende Luft muss ungehindert entweichen können.
- Wenn für die Montage erforderlich, dürfen nur geeignete Kochmuldenschutzgitter oder Kochmuldenabdeckungen verwendet werden.
 - ☞ Wenden Sie sich an Ihren Fachhändler oder an den Kundendienst.

📄 Landesspezifische, gesetzliche Bestimmungen sind einzuhalten.

3.3 Anforderungen nach Betriebsarten

In Abhängigkeit von der Betriebsart ist weiteres Zubehör erforderlich:

3.3.1 Anforderungen bei Umluftbetrieb

- Umluft-Set DL BUF oder Umluft-Set DL BUR.
- Umluftfilter auf dem Lüfterabgang.
- Größe der Lüftungsaustrittsöffnung im Unterschrank mindestens 2 x 250 cm².
- Filter-Füllung für Wechsel frei zugänglich.
- Die aus dem Umluftfilter austretende Luft ist in einem geschlossenen System („Geführte Umluft“) aus dem Möbel zu führen.
Auf ein geführtes Umluftsystem kann nur verzichtet werden, wenn Feuchteschäden (z. B. durch Kondensat) am Möbel und an der Bausubstanz ausgeschlossen werden können.
- Für die Einbauvariante mit Umluftfilter permalyt (Umluft-Set DL BUR) wird eine zusätzliche 230 V Steckdose benötigt.

3.3.2 Anforderungen bei Abluftbetrieb

- Abluft-Set DL.
- Abluftleitung auf dem Lüfterabgang.
 - ☞ „3.4 Anforderungen an die Abluftleitung (nur bei Abluftbetrieb)“ (Seite 11).
- Durchmesser der Abluftleitung mindestens 150 mm (entspricht einer Fläche von ca. 177 cm²).
- Ausreichende Frischluftzufuhr wird sichergestellt durch Montage von erforderlichem Zubehör.
 - Fensterkontaktschalter BKA DL.
 - Mauerkasten.

3.4 Anforderungen an die Abluftleitung (nur bei Abluftbetrieb)

⚠️ WARNUNG!

Brand- und Erstickungsgefahr durch unsachgemäße Montage!

Bei Verwendung der Abluftleitung mit anderen Geräten oder bei Anschluss an aktive Abluftkanäle (z. B. Kamin), können Gase oder Rauch in den Raum gezogen werden.

- ☞ Stellen Sie sicher, dass die Anforderungen an die Abluftleitung unbedingt eingehalten werden.

- Die Abluftleitung wird ausschließlich von diesem Gerät verwendet.
- Die Abluftleitung besteht aus nicht brennbarem Material gemäß DIN 4102 Klasse 1.
- Bei Nutzung eines Kamins als Abluftleitung:
 - Kamin darf nicht von anderen Geräten benutzt werden.
 - Einleitung der abgesaugten Luft in den Kamin mit einem nach oben gerichteten 90°-Bogen.
 - Freigabe durch Schornsteinfegermeister.
- Bei Führung der Abluftleitung durch das Dach oder die Außenwand:
 - Querschnitt des Lüfterabgangs wird nicht unterschritten.
 - Montage eines Kondenswasser-Sammlers in der Abluftleitung, um Wasserschäden am Gerät zu vermeiden. Der Kondenswasser-Sammler muss ausreichend groß dimensioniert sein.

Querschnitt, Länge, Art und Verlauf der Abluftleitung beeinflussen die Absaugeffizienz. Hart umgelenkte Luft führt zu Leistungsverlusten und Geräuschen.

Für eine optimale Leistung des Geräts:

- Die Abluftleitung führt möglichst kurz (nicht länger als 4 m) und direkt nach außen.
- Der vorgeschriebene Querschnitt der Abluftleitung wird eingehalten.
 - ☞ „3.3 Anforderungen nach Betriebsarten“ (Seite 11).
- Verwendung ausschließlich von Rohren und Bögen mit glatter Oberfläche auf der Innenseite.

Um Verwirbelungen oder Rückstaus der transportierten Luft zu vermeiden – kein Einsatz von:

- Spiralschläuchen.
- Flexrohren.
- Flachen Umlenkstücken.
- Scharfkantigen Abluftkanälen.

Vor Montage des Geräts muss die Abluftleitung bauseitig vorhanden sein.

Montage

3.5 Montageschritte

Kurzübersicht:

1. Montage vorbereiten
2. Gerät auspacken
3. Abmessungen kontrollieren
4. Kochfeld einbauen
5. Umluft-Set DL BUF einbauen
6. Umluft-Set DL BUR einbauen
7. Abluft-Set DL einbauen
8. Zubehör anschließen
9. Lichtquelle anschließen (optional)
10. Spannungsversorgung herstellen
11. Kontrolle und Inbetriebnahme durchführen

3.5.1 Montage vorbereiten

Das Gerät ist für das Einbauen in Möbelkonstruktionen konzipiert. In Abhängigkeit von den örtlichen Gegebenheiten kann die Reihenfolge beim Einbau variieren.

- ☞ Machen Sie sich mit Ihrer Montagesituation und den zugehörigen Dokumenten vertraut.
 - Gerät und Anleitung.
 - Vorgesehene Betriebsart und Zubehör.
 - Montageort.
 - Bestellunterlagen.
 - Maße, Position und Ausrichtung der Bauteile.
 - ☞ Stellen Sie benötigtes Werkzeug und Material zusammen:
 - Abstellmöglichkeit (z. B. Arbeitsböcke)
 - Gliedermaßstab oder Maßband
 - Stift
 - Wasserwaage
 - Säge
 - Kreuzschlitz-Schraubendreher PH2
 - Schutzmaterial (z. B. dicke Pappe) für Kochfeld und Arbeitsfläche
 - ☞ Halten Sie den Montagebereich frei von Gegenständen, die stören oder beschädigt werden können.
 - ☞ Stellen Sie sicher, dass das Kochfeld und andere berührbare Teile abgekühlt sind.
 - ☞ Schützen Sie das Kochfeld und andere Flächen im Montagebereich (z. B. mit dicker Pappe).
 - ☞ Stellen Sie sicher, dass die Spannungsversorgung unterbrochen ist und bleibt. Die Spannungsversorgung erfolgt erst nach Aufforderung im entsprechenden Montageschritt.
- ☞ Für Einbauvarianten mit Ausblasgitterset ist die zugehörige Anleitung zu beachten.

Wenn Zubehör (z. B. Mauerkasten, Fensterkontaktschalter) zur Montagesituation gehört:

- ☞ Die Anleitungen vom Zubehör sind zu beachten.
- ☞ Stellen Sie sicher, dass Zubehör korrekt montiert und anschlussbereit ist.
- ☞ Stellen Sie sicher, dass Anschlusskabel vom Zubehör korrekt verlegt und zugänglich sind.

3.5.2 Gerät auspacken

⚠ ACHTUNG!

Gefahr von Glasbruch oder anderen Beschädigungen durch unsachgemäße Handhabung!

Das Gerät und seine Oberfläche können beim Auspacken oder beim Transport beschädigt werden.

- ☞ Schneiden Sie nicht in die schützende Kartonage.
- ☞ Halten Sie Gegenstände fern, die das Gerät zerkratzen können (z. B. Werkzeuge, Gürtelschnallen).

- ☞ Packen Sie das Gerät und alle beige packten Teile vorsichtig aus.
- ☞ Entnehmen Sie Powermover, Einströmgitter und Abscheideeinsatz aus dem Gerät.
- ☞ Legen Sie das Gerät mit der Kochfeld-Seite nach oben auf eine feste, saubere und schützende Unterlage (z. B. dicke Pappe).
- ☞ Kontrollieren Sie das Gerät und alle enthaltenen Teile auf Beschädigungen.
- ☞ Stellen Sie sicher, dass das Zubehör zur vorgesehenen Betriebsart passt.
- ☞ Kontrollieren Sie den Lieferumfang auf Vollständigkeit.
 - ➔ „2.4 Lieferumfang“ (Seite 7).

Wenn Teile fehlen oder beschädigt sind:

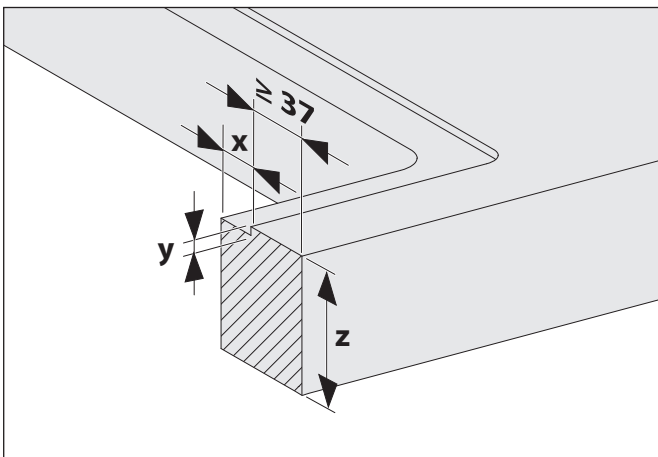
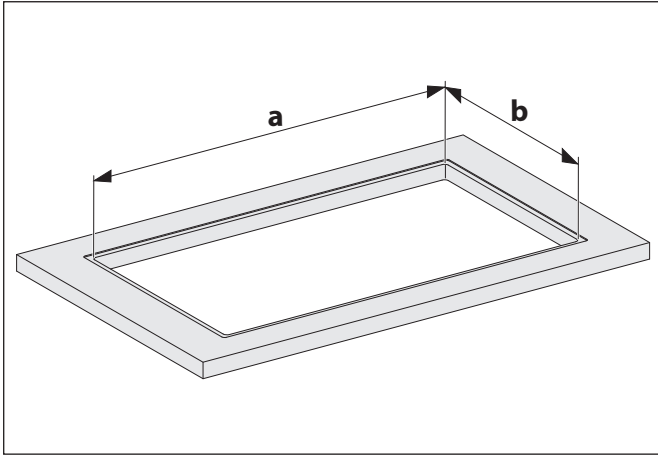
- ☞ Wenden Sie sich an Ihren Fachhändler oder an den Kundendienst.
- ☞ Entfernen Sie das Verpackungsmaterial und die Schutzfolien.
 - ➔ „8.1 Verpackung entsorgen“ (Seite 41).

Montage

3.5.3 Abmessungen kontrollieren

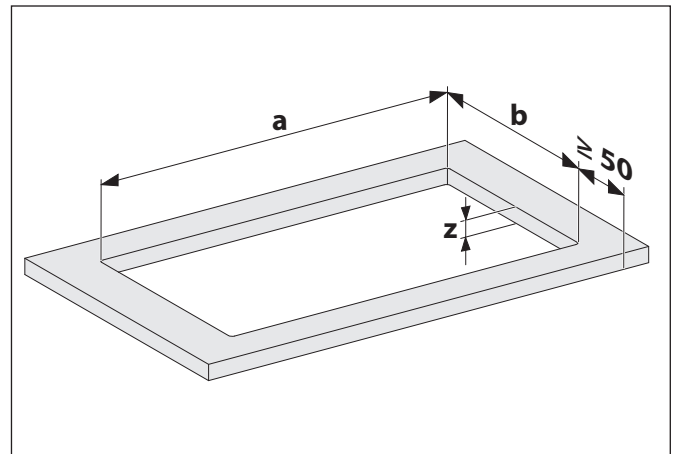
☞ Für die Ermittlung der Maße für das Kochfeld sind die Bestellunterlagen zu beachten.

Flächenbündiger Einbau



Ausschnitt	Breite (a)	810 + 2 mm
	Tiefe (b)	485 + 2 mm
	Eckradius	R3
Ausfräsung	Breite (x)	12 mm
	Höhe (y)	5 mm
	Außenmaß	834 x 509 mm
	Eckradius	R6
Arbeitsplatte	Höhe (z)	> 10 mm

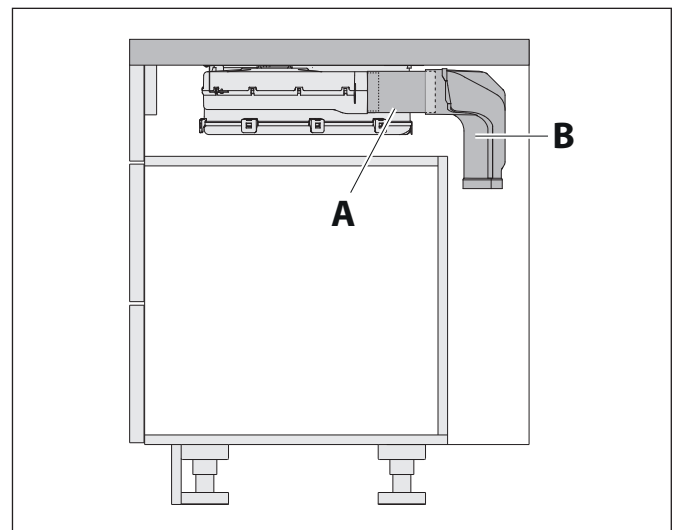
Aufgesetzter Einbau



Ausschnitt	Breite (a)	810 + 2 mm
	Tiefe (b)	485 + 2 mm
Arbeitsplatte	Höhe (z)	> 10 mm

☞ Kontrollieren Sie die Maße.
 ➔ „2.5 Technische Daten“ (Seite 9).

☞ Stellen Sie sicher, dass die Arbeitsplatte für den Einbau des Kochfelds geeignet ist.



☞ Prüfen Sie die Platzverhältnisse für Ihre Einbauvariante.

- A Wenn es die Platzverhältnisse erfordern (z. B. bei großen Unterschränken), werden Flachkanalstücke zwischen der Öffnung am Lüftergehäuse und dem Umluftbogen oder dem Rohrbogen angebracht.
- B Wenn es die Platzverhältnisse erfordern (z. B. bei geringem Anstand zur Wand), müssen der Umluftbogen oder der Rohrbogen am Lüftergehäuse angebracht werden, bevor das Kochfeld eingebaut wird.

Montage

3.5.4 Kochfeld einbauen

⚠️ WARNUNG!

Verletzungsgefahr durch unsachgemäße Handhabung!

Größe und Gewicht des Geräts verlangen beim Einbau viel Kraft. Wenn das Gerät herunterfällt, sind schwere Verletzungen möglich.

- ☞ Bauen Sie das Gerät mit zwei Personen ein.
- ☞ Sorgen Sie für einen sicheren Stand beim Einbau.
- ☞ Stellen Sie sicher, dass sich keine weiteren Personen im Arbeitsbereich aufhalten.

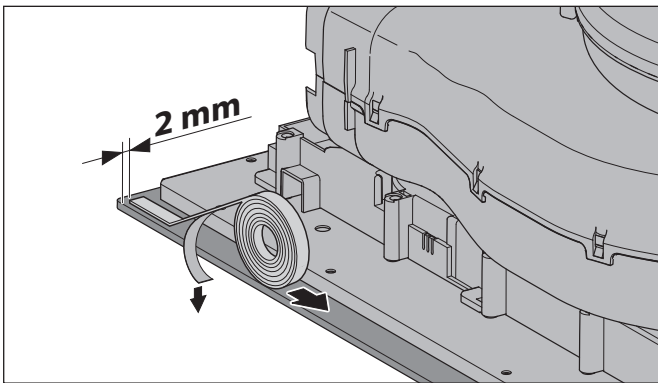
⚠️ ACHTUNG!

Gefahr von Sachschäden durch unsachgemäße Handhabung!

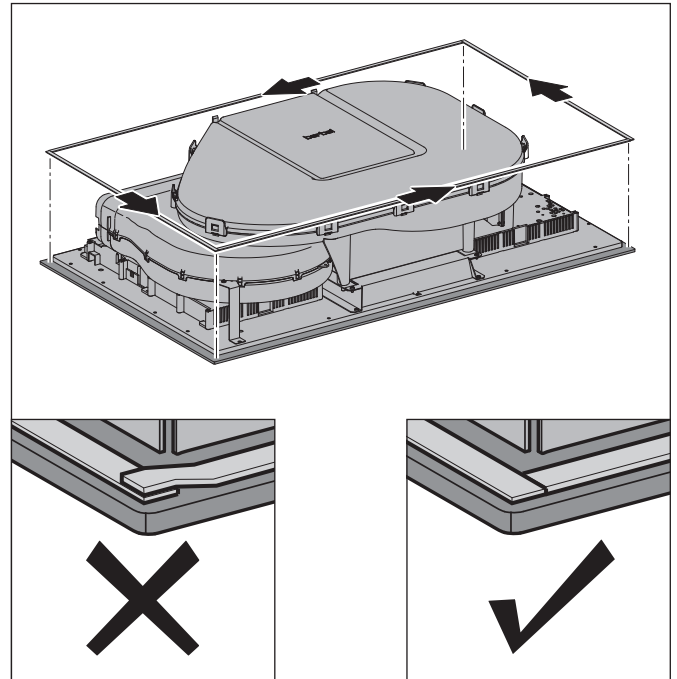
Größe und Gewicht des Geräts verlangen beim Einbau viel Kraft. Wenn das Gerät herunterfällt, können Gerät, Küchenmöbel und andere Gegenstände beschädigt werden.

- ☞ Decken Sie die Arbeitsfläche ab.
- ☞ Halten Sie den Montagebereich frei.

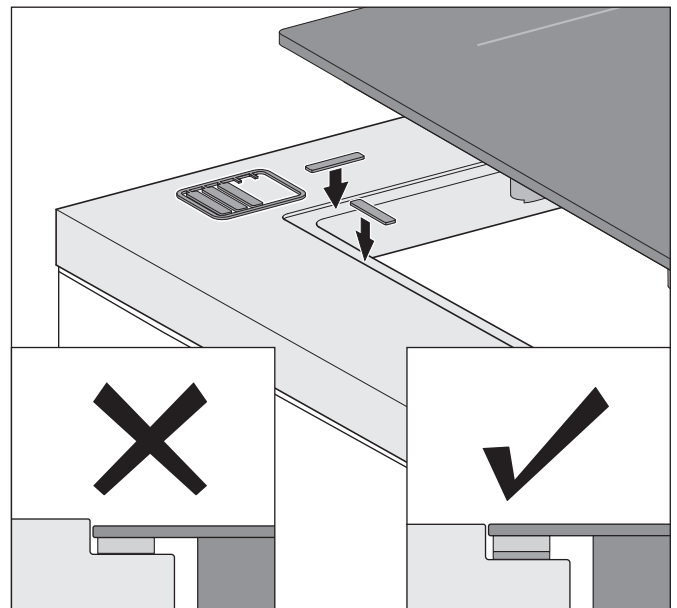
- 📄 Für Einbauvarianten mit Kochfeldrahmen ist die zugehörige Anleitung zu beachten. Der nachstehende Arbeitsschritt entfällt.



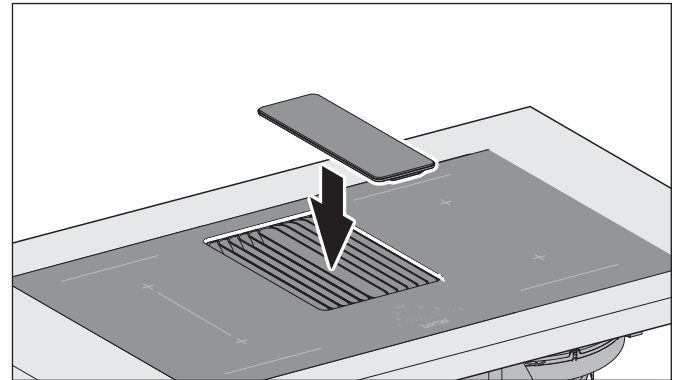
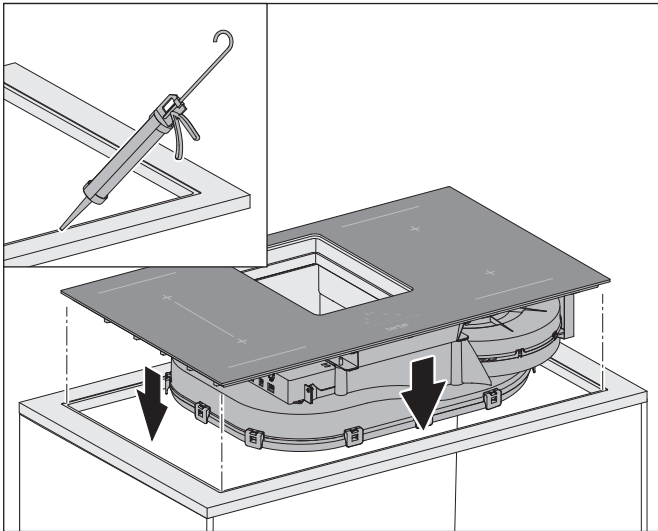
- ☞ Ziehen Sie die Schutzfolie vom Dichtungsband ab.
- ☞ Kleben Sie die Dichtung mit 2 mm Abstand zur Außenkante auf die Unterseite des Kochfelds.



- ☞ Bringen Sie das Dichtungsband auf allen Seiten unter dem Kochfeld an.

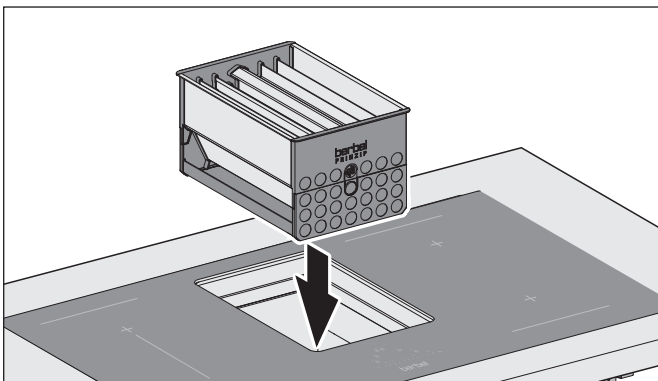


- ☞ Prüfen Sie die korrekte Höhe des eingelegten Kochfelds. Wenn erforderlich, platzieren Sie passende Höhenausgleichsplatten unter dem Dichtungsband.

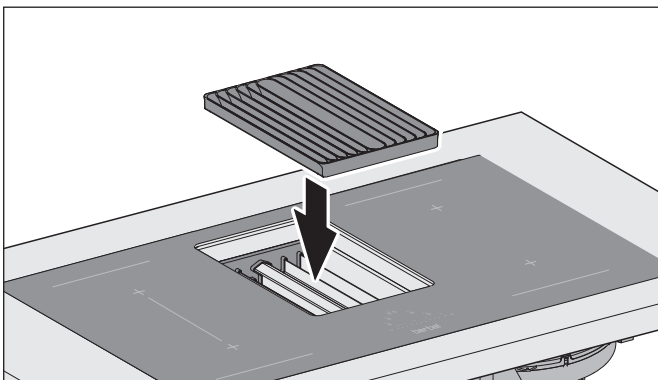


☞ Setzen Sie den Powermover auf das Einströmgitter.

- ☞ Versiegeln Sie die Schnittfläche der Arbeitsplatte mit geeignetem Material (hitzebeständig bis 75 °C – z. B. spezieller Lack, Silikonkautschuk oder Gießharz).
- ☞ Für das verwendete Material sind die Vorgaben vom Hersteller der Arbeitsplatte zu beachten.
- ☞ Setzen Sie das Kochfeld von oben in die vorgesehene Position im Unterschrank.



☞ Setzen Sie den Abscheideeinsatz in die Öffnung vom Kochfeld.

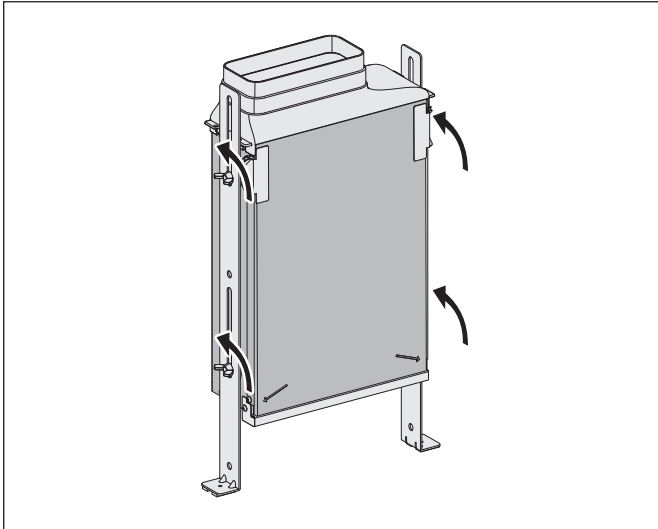


☞ Setzen Sie das Einströmgitter auf den Abscheideeinsatz.

3.5.5 Umluft-Set DL BUF einbauen

Einbauvariante für den Umluftbetrieb mit Aktivkohlefilter.

☞ Für Einbauvarianten mit Ausblagitterset ist die zugehörige Anleitung zu beachten.



Die Höhe des Umluftfilters muss so eingestellt werden, dass ein vollständiges Aufklappen zur Entnahme der Filterpatrone jederzeit gewährleistet ist.

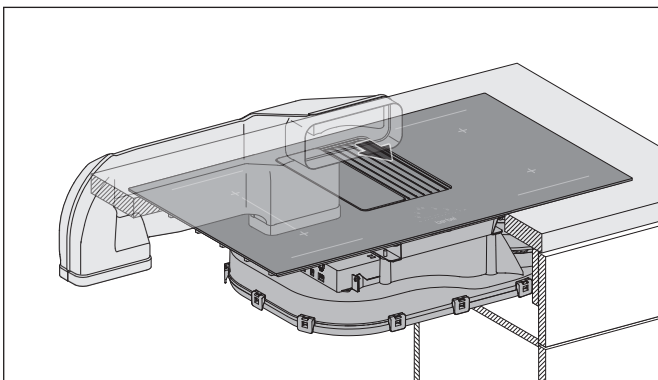
☞ Lösen Sie die seitliche Verschraubung am Umluftfilter.

Durch Zuschneiden kann der Flachkanal auf die Abstände zwischen den Anschlüssen angepasst werden:

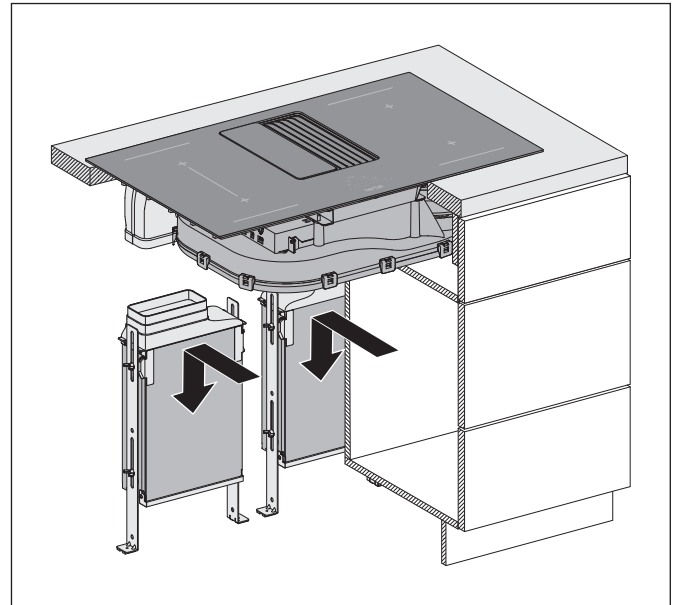
- Zwischen Lüftergehäuse und Umluftbogen bei tiefen Unterschränken.
- Zwischen Umluftbogen und Umluftfilter bei hohen Unterschränken.

☞ „3.5.3 Abmessungen kontrollieren“ (Seite 13).

Bei den folgenden Arbeitsschritten sind die Übergänge der luftführenden Bauteile (z. B. Umluftbogen, Flachkanalstücke) nach dem Zusammensetzen mit Dichtungsband zu umkleben.

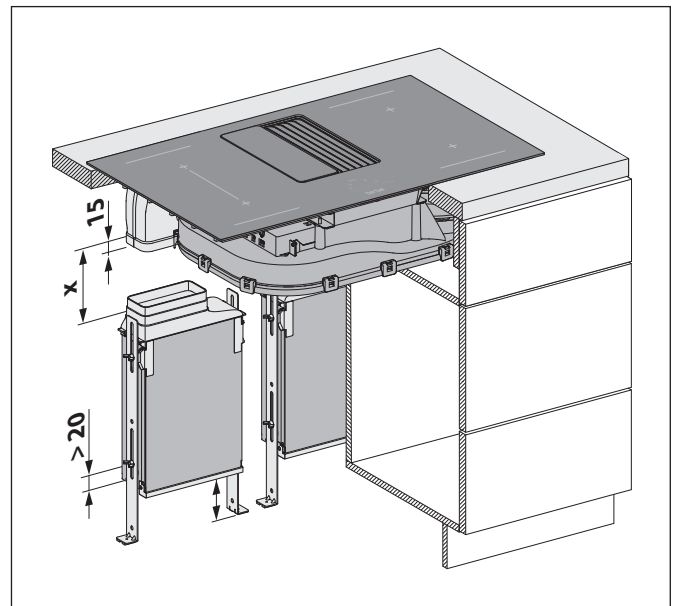


☞ Stecken Sie den Umluftbogen in den Anschluss am Lüftergehäuse.



☞ Richten Sie die Umluftfilter mit der Klappvorrichtung zur Zugangsseite aus. Beachten Sie dabei die Kennzeichnung auf dem Gerät.

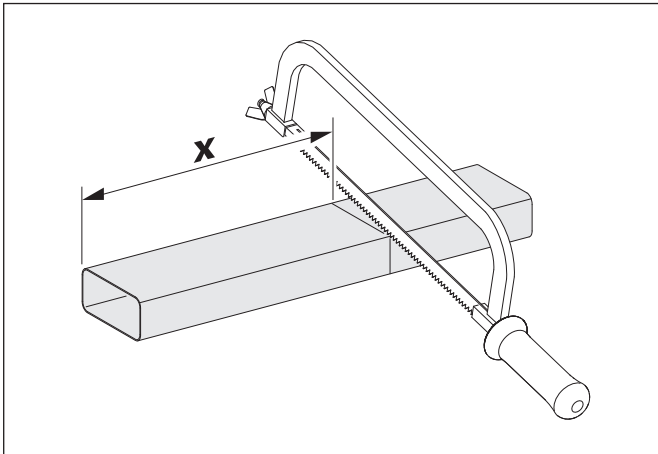
☞ Stellen Sie die Umluftfilter an ihre Position.



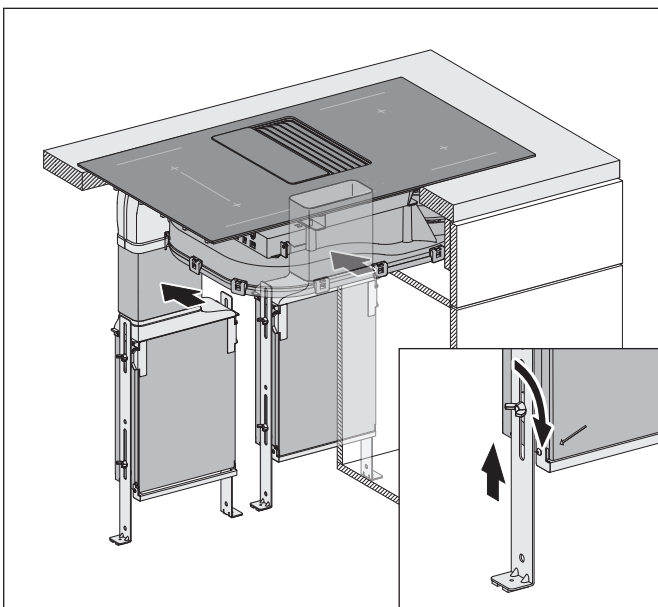
- ☞ Stellen Sie die Umluftfilter auf die passende Höhe ein:
- Eine Höherverstellbarkeit von mindestens 20 mm ist erforderlich, um später die Flachkanalstücke einsetzen zu können.
 - Der Abstand von der Unterseite des Umluftfilters zum Boden beträgt mindestens 100 mm.
 - Der Umluftfilter kann zur Entnahme der Filterpatrone jederzeit aufgeklappt werden.
 - Der Umluftfilter muss so hoch stehen, dass der Schrankboden das Aufklappen nicht verhindert.

☞ Ermitteln Sie die Länge (x) des Flachkanals.

☞ Lösen Sie die seitliche Verschraubung, um die Umluftfilter abzusenken.



☞ Schneiden Sie passende Flachkanalstücke. Anzahl und Länge müssen zur Einbauvariante passen.



- ☞ Setzen Sie die Flachkanalstücke in den Umluftbogen.
- ☞ Stellen Sie die Umluftfilter wieder zurück auf die passende Höhe.
- ☞ Ziehen Sie die seitliche Verschraubung an den Umluftfiltern fest.

3.5.6 Umluft-Set DL BUR einbauen

Einbauvariante für den Umluftbetrieb mit Umluftfilter permalyt.

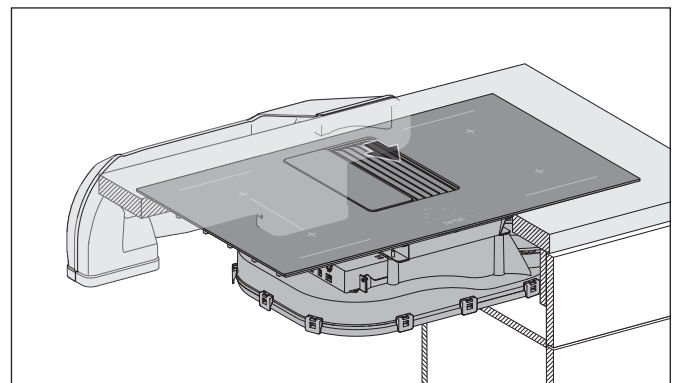
- ☞ Für Einbauvarianten mit Ausblasgitterset ist die zugehörige Anleitung zu beachten.

Durch Zuschneiden kann der Flachkanal auf die Abstände zwischen den Anschlüssen angepasst werden:

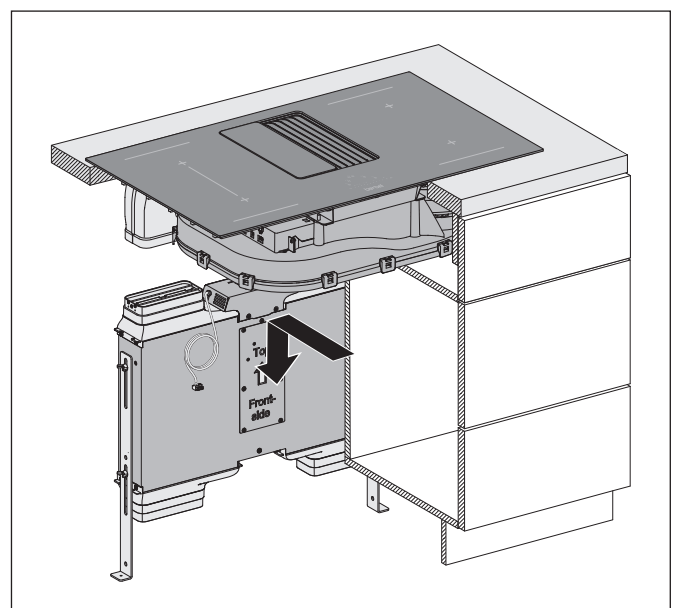
- Zwischen Lüftergehäuse und Umluftbogen bei tiefen Unterschränken.
- Zwischen Umluftbogen und Umluftfilter bei hohen Unterschränken.

⇒ „3.5.3 Abmessungen kontrollieren“ (Seite 13).

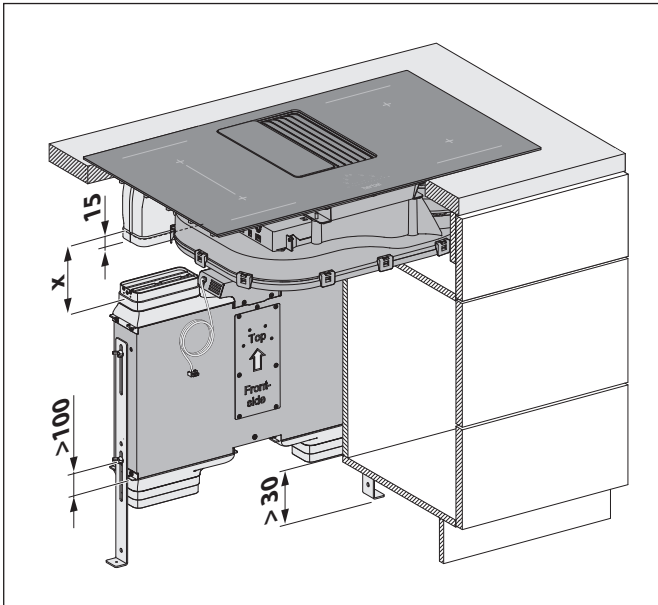
Bei den folgenden Arbeitsschritten sind die Übergänge der luftführenden Bauteile (z. B. Umluftbogen, Flachkanalstücke) nach dem Zusammensetzen mit Dichtungsband zu umkleben.



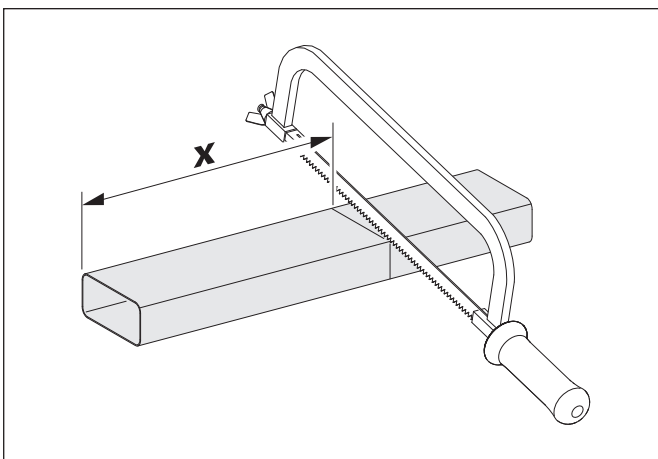
- ☞ Stecken Sie den Umluftbogen in den Anschluss am Lüftergehäuse.



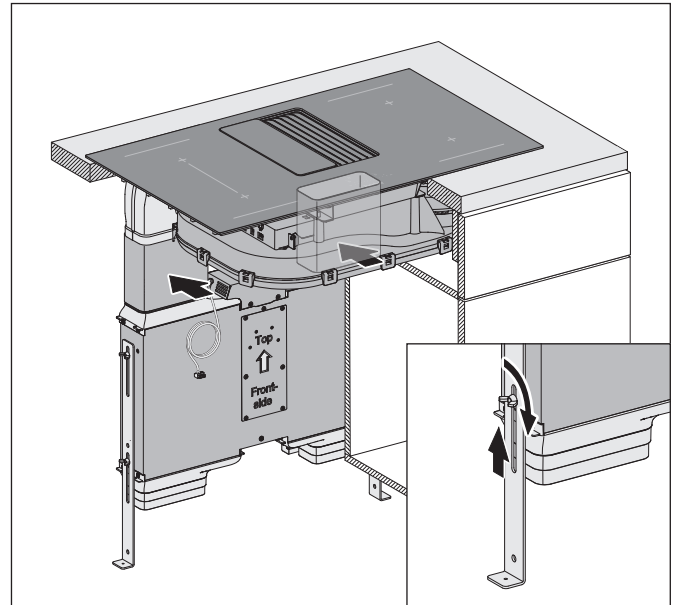
- ☞ Richten Sie den Umluftfilter passend aus.
- ☞ Stellen Sie den Umluftfilter an seine Position.



- ☞ Stellen Sie den Umluftfilter auf die passende Höhe ein:
 - Eine Höherverstellbarkeit von mindestens 100 mm ist erforderlich, um später die Flachkanalstücke einsetzen zu können.
 - Der Abstand von der Unterseite des Umluftfilters zum Boden beträgt mindestens 30 mm.
- ☞ Ermitteln Sie die Länge (x) des Flachkanals.
- ☞ Lösen Sie die seitliche Verschraubung, um den Umluftfilter abzusenken.

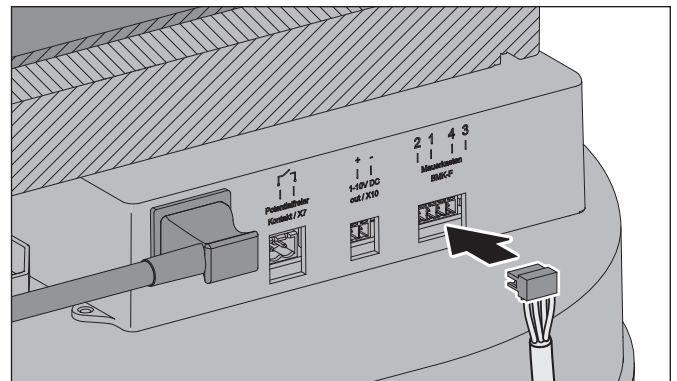


- ☞ Schneiden Sie passende Flachkanalstücke. Anzahl und Länge müssen zur Einbauvariante passen.



- ☞ Setzen Sie die Flachkanalstücke in den Umluftbogen.
- ☞ Stellen Sie den Umluftfilter wieder zurück auf die passende Höhe.
- ☞ Ziehen Sie die seitliche Verschraubung am Umluftfilter fest.

Der Umluftfilter permalyt muss mit dem Kochfeldabzug verbunden werden.



- ☞ Stecken Sie den Anschlussstecker vom Umluftfilter permalyt in den Steuerungskasten am Lüftergehäuse.

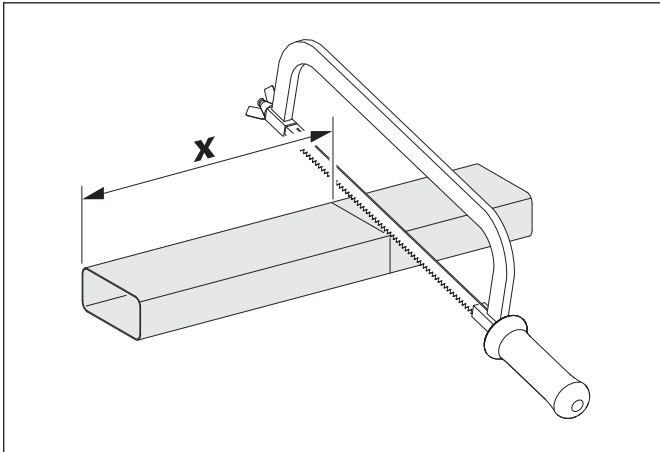
Montage

3.5.7 Abluft-Set DL einbauen

Einbauvariante für den Abluftbetrieb.

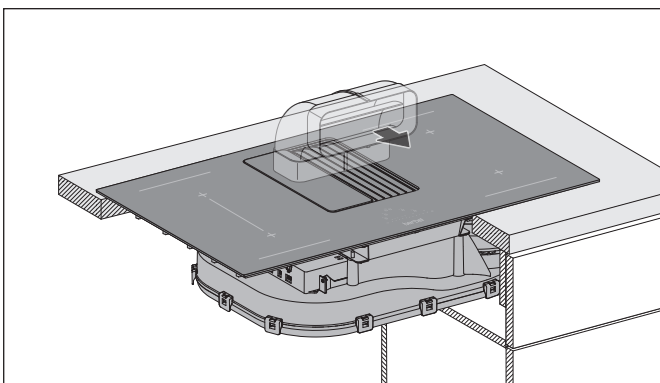
Durch Zuschneiden kann der Flachkanal auf die Abstände zwischen den Anschlüssen angepasst werden:

- Zwischen Lüftergehäuse und Rohrbogen bei tiefen Unterschränken.
- Zwischen Rohrbogen und Bogenkanal bei hohen Unterschränken.



- ☞ Schneiden Sie passende Flachkanalstücke. Anzahl und Länge müssen zur Einbauvariante passen.

Bei den folgenden Arbeitsschritten sind die Übergänge der luftführenden Bauteile (z. B. Rohrbogen, Flachkanalstücke) nach dem Zusammensetzen mit Dichtungsband zu umkleben.



- ☞ Stecken Sie den Rohrbogen in den Anschluss am Lüftergehäuse.

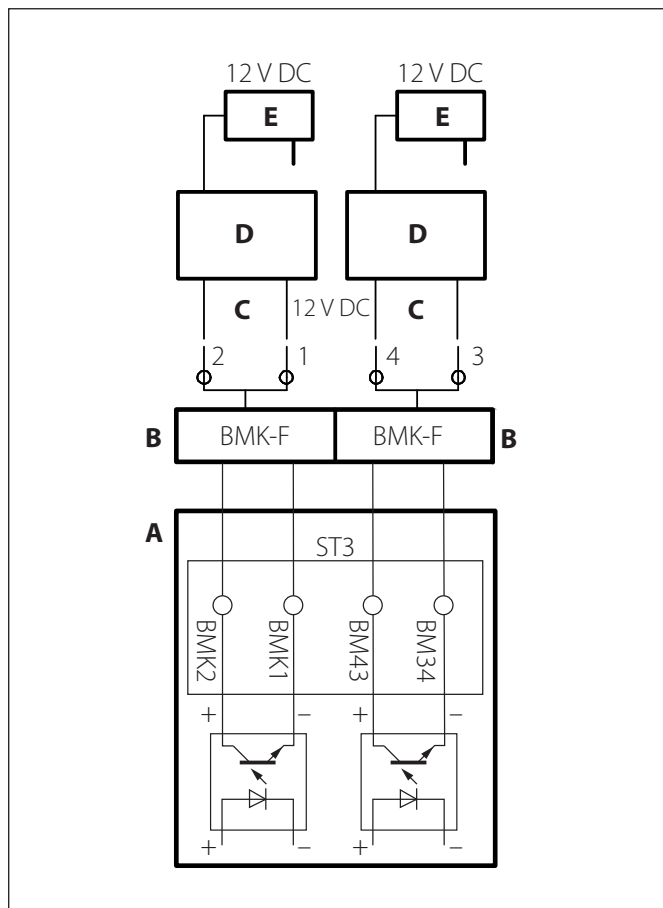


Montage

3.5.8 Zubehör anschließen

In Abhängigkeit von der Montagesituation wird vorhandenes Zubehör angeschlossen:

- Mauerkasten
- ☞ Die Anleitungen vom Zubehör sind zu beachten.



- A Steuerungskasten
- BMK1: Kontakt Mauerkasten, Kollektor Optokoppler, max. 12 mA / 12 V DC, sicher galv. getrennt
 - BMK2: Kontakt Mauerkasten, Emitter Optokoppler, max. 12 mA / 12 V DC, sicher galv. getrennt
- B Klemme „BMK-F“ für Anschluss Mauerkasten
- C Steuerungsleitung vom Mauerkasten
- D Mauerkasten
- E Netzteil Mauerkasten

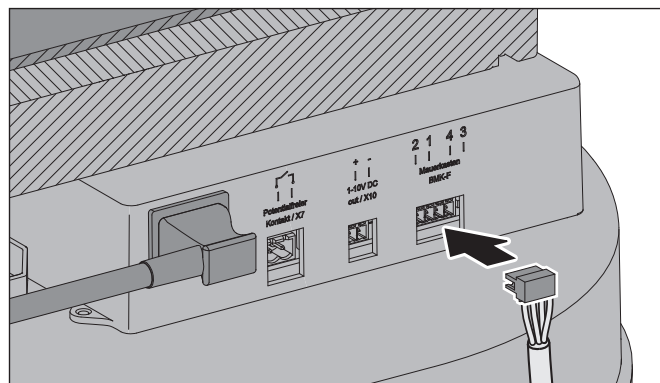
Der Anschluss erfolgt über einen 4-poligen Anschlussstecker unter dem Servicedeckel.

⚠ ACHTUNG!

Gefahr von Beschädigungen durch falschen Anschluss!

Eine falsche Polung der Steuerungsleitung kann zu Beschädigungen der Elektronik führen.

- ☞ Achten Sie beim Anschluss der Steuerungsleitung auf die korrekte Zuordnung der Adern.



Mauerkasten

- ☞ Schließen Sie den Mauerkasten wie folgt an:
 - Ader 1 (schwarze Ader bei Verwendung des Adapterkabels) an Klemme 1
 - Ader 2 (braune Ader bei Verwendung des Adapterkabels) an Klemme 2
- Der Mauerkasten ist geschlossen, wenn der Ansteuerungskontakt geöffnet ist.
- Der Mauerkasten ist geöffnet, wenn der Ansteuerungskontakt geschlossen ist.

Fensterkontaktschalter BKA DL können über eine Zusatzsteuerung (optional) angeschlossen werden.

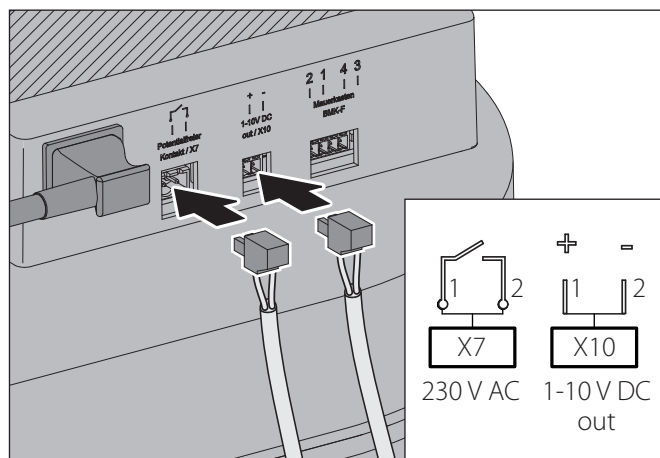
- ☞ Wenden Sie sich an Ihren Fachhändler oder an den Kundendienst.

3.5.9 Lichtquelle anschließen (optional)

Das Gerät ermöglicht den Anschluss einer externen Lichtquelle, die über das Gerät gesteuert werden kann.

- ☞ „4.4.11 Funktion Licht (optional)“ (Seite 29).

Der Anschluss erfolgt über die 2-poligen Anschlussstecker unter dem Servicedeckel.



- X7 max. 230 V AC / 6 A – Anschluss potenzialfreier Kontakt (Leistung max. 1380 W)
- X10 1-10 V DC – Anschluss nur für Lichtquellen mit dimmbaren Eingängen

Montage

3.5.10 Spannungsversorgung herstellen

⚠️ WARNUNG!

Lebensgefahr durch Stromschlag!

Die Berührung von stromführenden Teilen kann zu elektrischem Schlag, Verbrennungen oder Tod führen.

- ☞ Stellen Sie sicher, dass die folgenden Arbeiten nur durch qualifizierte Elektrofachkräfte ausgeführt werden.
- ☞ Stellen Sie sicher, dass während der folgenden Arbeiten die Spannungsversorgung unterbrochen ist und bleibt.

- ☞ Beachten Sie die Spannungsangabe auf dem Typenschild.
- ☞ Schließen Sie das Kochfeld an die bauseitige Spannungsversorgung an. Der Anschlusskasten befindet sich auf der Unterseite des Geräts.

3-phasiger Anschluss des Kochfelds:

L1	schwarz	Phase Kochzonen links
L2	grau	Phase Kochzonen rechts
L3	braun	Phase Lüfter
N	blau	Neutralleiter
PE	grün/gelb	Erdung
Kabel	H 05 WV - F, H 05 RR - F, Durchmesser 5 x 2,5 mm ²	
Sicherung	16 A	

Für einen 2-phasigen Anschluss (Sicherung 20 A) müssen L2 und L3 gebrückt werden.

Für einen 1-phasigen Anschluss (Sicherung 40 A) müssen L1, L2 und L3 gebrückt werden.

- ☞ Verlegen Sie die Kabel so, dass sie nicht geknickt, gequetscht oder beschädigt werden oder heiße Teile des Geräts berühren können.
- ☞ Stellen Sie sicher, dass die Kabel beim Tausch der Filterfüllung nicht stören.
- ☞ Stellen Sie sicher, dass nach der Montage die Möglichkeit besteht, das Gerät allpolig von der Spannungsversorgung zu trennen.

Umluft-Set DL BUR

- ☞ Stecken Sie den Kaltgerätestecker in die Anschlussbuchse am Umluftfilter.
- ☞ Stecken Sie den Netzstecker in die Steckdose.

Nach Einschalten der Spannungsversorgung ist das Gerät betriebsbereit.

3.5.11 Kontrolle und Inbetriebnahme durchführen

⚠️ ACHTUNG!

Gefahr von Störungen durch Feuchtigkeit im Gerät!

Wenn das Gerät von einer kalten in eine warme Umgebung gebracht wird, kann sich im Inneren Feuchtigkeit niederschlagen.

- ☞ Warten Sie 2-3 Stunden, bevor Sie das Gerät in Betrieb nehmen.

- ☞ Stellen Sie sicher, dass das Gerät für Wartungsarbeiten jederzeit zugänglich ist (z. B. durch eine abnehmbare Rückwand oder einen Servicedeckel). Der Platz muss ausreichend groß sein, um eine Demontage vom Umluftfilter zu gewährleisten.
- ☞ Prüfen Sie, dass eine allpolige Trennvorrichtung (mindestens 3 mm Kontaktöffnung) vorhanden ist.
- ☞ Prüfen Sie, dass Netz- und Elektro-Anschlusskabel nicht geknickt, gequetscht oder beschädigt sind.
- ☞ Stellen Sie sicher, dass das Gerät nicht ohne Umluftfilter oder ohne Abluftelemente betrieben wird.
- ☞ Stellen Sie sicher, dass die Übergänge der luftführenden Bauteile (z. B. Rohrbogen, Flachkanalstücke) mit Dichtungsband umklebt sind.
- ☞ Stellen Sie sicher, dass Lüftungsausgänge nicht geschlossen oder abgedeckt sind.
- ☞ Bei Umluftgeräten: Stellen Sie sicher, dass die Lüftungsschlitze frei sind.
- ☞ Stellen Sie sicher, dass die Schutzfolien entfernt sind.
- ☞ Kontrollieren Sie die Funktionsfähigkeit des Geräts.
 - ➔ „4. Bedienung“ (Seite 22).

4. Bedienung

4.1 Sicherheitshinweise zur Bedienung

⚠️ WARNUNG!

Gefahr durch Nichtbeachtung der Bedienungsanweisungen!

Dieses Kapitel enthält wichtige Informationen für die sichere Bedienung des Geräts.

- 📖 Lesen Sie dieses Kapitel vor der Bedienung sorgfältig durch.
- 📖 Befolgen Sie die Sicherheitshinweise.

- Bedienung nur durch autorisierte Benutzer.
⇒ „1.2 Autorisierte Zielgruppen“ (Seite 4).
- Keine Bedienung durch Kinder unter 8 Jahren und Personen, die Gefahren im Umgang mit dem Gerät nicht einschätzen können.
- Besonderheiten für Kinder im Haushalt sind zu beachten.
⇒ „1.2 Autorisierte Zielgruppen“ (Seite 4).

Hinweise für die Benutzung des Kochfelds:

- Bei der Benutzung können das Kochfeld und andere berührbare Teile sehr heiß werden. Es besteht Verbrennungsgefahr.
- Keine hitzeempfindlichen Gegenstände auf dem heißen Kochfeld ablegen.
- Keine Verwendung bei Brand oder akuter Brandgefahr (z. B. Gasgeruch).
- Kein Flambieren. Brandgefahr.
- Kein unbeaufsichtigtes Frittieren. Überhitzte Fette und Öle können sich entzünden.
- Fettreste sind zu entfernen. Fettreste stellen eine Brandgefahr dar.
- Flammen auf dem Kochfeld niemals mit Wasser löschen. Explosionsgefahr. Flammen auf dem Kochfeld ersticken (z. B. mit einer Feuerlöschdecke).
- Keine Bedienung des Geräts über Zeitschaltuhren oder separate Fernsteuerungen.
- Keine Verwendung des Geräts bei Beschädigungen (z. B. Glasbruch).
- Keine Verwendung des Kochfelds als Arbeits- oder Abstellfläche.
- Keine Verwendung von Töpfen oder Pfannen mit ungeschliffenem oder beschädigten Boden. Auch Sandkörner können Kratzer verursachen.
- Keine Verwendung von synthetischen Behältern oder Gefäßen aus Aluminium. Diese Gefäße können schmelzen.
- Kein Erhitzen von geschlossenen Behältern (z. B. Konservendosen). Durch Überdruck können die Behälter platzen.
- Kein Erhitzen von leerem Kochgeschirr.
- Kein Abstellen von heißem Kochgeschirr auf der Steuerung. Die Elektronik kann dadurch beschädigt werden.

- Kein Ablegen von metallischen Gegenständen auf dem Kochfeld, da diese bei Benutzung heiß werden können.
- Spitze und harte Gegenstände (z. B. Topfränder) können durch Stoßen oder Herunterfallen das Glas auf dem Kochfeld beschädigen.
- Wenn sich unter dem Kochfeld eine Schublade befindet:
 - Keine Aufbewahrung von brennbaren Gegenständen (z. B. Spraydosen).
 - Enthaltene Besteckkästen müssen aus hitzebeständigem Material sein.
- Benutzung des Kochfelds nur bei eingeschalteter Absaugung.
- Nach jedem Gebrauch ist das Gerät auszuschalten.

Zucker, Kunststoff, Alufolie oder ähnliche Stoffe dürfen nicht auf das heiße Kochfeld gelangen. Diese Stoffe können schmelzen, festkleben oder Schäden (z. B. Risse oder Brüche) verursachen. Wenn diese Stoffe trotzdem auf das heiße Kochfeld gelangen:

- 📖 Schalten Sie das Gerät aus.
- 📖 Entfernen Sie die Stoffe noch im heißen Zustand. Da das Kochfeld heiß ist, besteht Verbrennungsgefahr.

Hinweise für die Benutzung der Absaugung:

- Keine Feuchtigkeit im Gerät. Tropf- oder Spritzwasser ist zu vermeiden.
- Keine Behinderung des Luftstroms.
- Keine Behinderung des Luftkanals an der Unterseite des Geräts.
- Bei Umluftbetrieb:
Keine Abdeckung der Lüftungsausgänge (z. B. Gläser/ Teller auf oder vor die Lüftungsschlitze). Ausströmende Luft muss ungehindert durch die Lüftungsschlitze entweichen können, andernfalls kann sich ein Rückstau bilden. Wenn die Kochdünste nicht mehr abziehen können, besteht Brandgefahr.
Verwendung nur, wenn die Filterpatronen im Umluftfilter eingesetzt sind.
- Bei Abluftbetrieb:
Eine ausreichende Frischluftzufuhr muss sichergestellt werden.
- Bei Verwendung der Abdeckung BKA DL (optional):
Vor dem Kochvorgang muss die Abdeckung entfernt und der Powermover wieder eingesetzt werden:

Maßnahmen für eine ausreichende Frischluftzufuhr:

- 📖 Öffnen Sie die Fenster.
- 📖 Öffnen Sie die Türen.
- 📖 Stellen Sie sicher, dass Fensterkontaktschalter und Mauerkasten installiert und funktionsbereit sind.
- 📖 Bei raumluftabhängigen Brennstellen (z. B. Kamin) im selben Luftverbund:
Stellen Sie sicher, dass die vorgeschriebene Sicherheitseinrichtung funktioniert.

Bedienung

4.2 Kochen mit Induktion

Im Vergleich zu anderen Kochfeldarten (z. B. Strahlungsheizung oder Gas) gibt es beim Induktions-Kochfeld ein paar Besonderheiten, die bei der Benutzung zu beachten sind.

⚠️ WARNUNG!

Verbrennungsgefahr durch heiße Teile!

Die Aufheizzeit kann bei Induktionskochfeldern sehr kurz sein. Das Kochfeld, das Kochgeschirr und die zubereiteten Speisen können schnell heiß werden.

- Vermeiden Sie Kontakt mit heißen Teilen.
- Beaufsichtigen Sie das Gerät während des Kochvorgangs.

Hinweise für Induktions-Kochfelder:

- Keine Verwendung von Kochgeschirr aus Kupfer, Messing, Aluminium, Glas, Porzellan oder Edelstahl ohne magnetischen Boden, da diese nicht geeignet sind.
- Keine Verwendung von magnetischen Gegenständen (z. B. Datenträger, Kreditkarten) in der Nähe des Geräts. Da das Gerät mit einem Magnetfeld arbeitet, kann die Funktion dieser Gegenstände beeinträchtigt werden.

Auch wenn das Gerät einwandfrei funktioniert und das Kochgeschirr für Induktions-Kochfelder geeignet ist, können folgende Geräusche beim Kochen auftreten:

- Brummen, Pfeifen, Surren, Klicken.

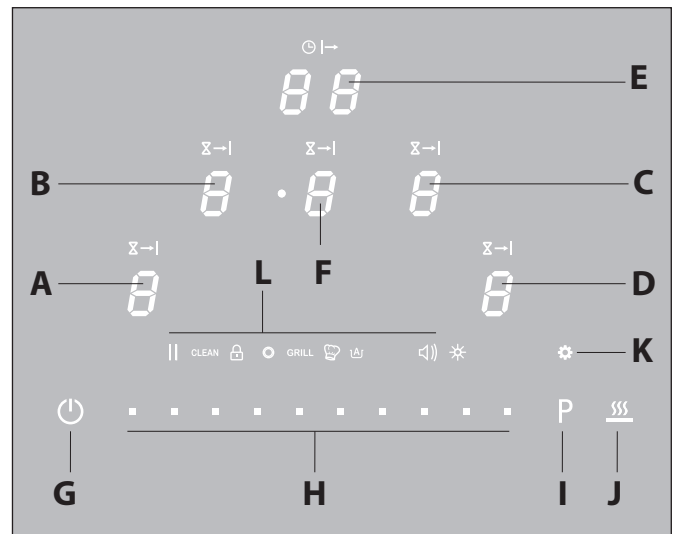
Mögliche Ursachen:

- Bei Verwendung von hohen Leistungsstufen.
- Bei Verwendung von Kochgeschirr mit Böden, die aus verschiedenen Materialien bestehen.
- Wenn der Lüfter vom Kochfeld in Betrieb ist.
- Ausgelöst durch Schaltvorgänge, z. B. bei automatischer Erkennung des Kochgeschirrs. Diese Funktion ist abschaltbar.
 - ⇒ „4.4.9 Funktion Topferkennungsautomatik“ (Seite 29).

Diese Geräusche sind in Ordnung und bedeuten keine Einschränkung für das Gerät oder das Kochgeschirr.

4.3 Vorstellung des Bedienfelds

Das Gerät wird über das Bedienfeld gesteuert. Das Bedienfeld befindet sich mittig zwischen den Kochzonen.











- A Kochzone vorne links
- B Kochzone hinten links
- C Kochzone hinten rechts
- D Kochzone vorne rechts
- E Zeitzähler
- F Absaugung
- G Ein-Aus-Taste
- H Slider
- I Power-Taste
- J Warmhalte-Taste
- K Menü-Taste
- L Funktionstasten

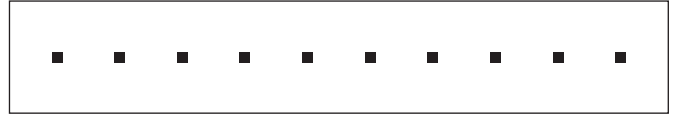
Das Bedienfeld besteht aus Sensortasten. Jede Taste muss für eine Sekunde berührt werden, um eine bestimmte Aktion auszuführen. Die Ausführung wird durch ein akustisches Signal und eine entsprechende Anzeige bestätigt.

Taste	Funktion
	EIN / AUS
	Auswahl und Anzeige des Bedienelements (z. B. der Kochzone)
	Zeitzähler
	Timer oder Nachlauffunktion
	Leistungsstufe

Bedienung

Taste	Funktion
P	Power
	Warmhalten
	Menü
 	Pause
CLEAN	Reinigung
	Verriegelung
	Wartung
GRILL	Grill
	Chefkoch
	Topferkennungsautomatik
	Lautstärke
	Licht

Am unteren Rand des Bedienfelds befindet sich der Slider, dargestellt mit schwarzen Kästchen zwischen der Ein-Aus-Taste und der Power-Taste. Jedes Kästchen steht für eine Leistungsstufe von 0 bis 9 oder für die entsprechende Ziffer (z. B. bei der Zeiteinstellung).



Der Slider kann wie folgt benutzt werden:

- Direktwahl der gewünschten Leistung durch Antippen einer bestimmten Stufe.
- Wischbewegung nach rechts, um die Leistung des Geräts oder den eingestellten Wert zu erhöhen.
- Wischbewegung nach links, um die Leistung des Geräts oder den eingestellten Wert zu verringern.

Die nachstehenden Funktionstasten sind zugänglich über die Menü-Taste. Erst nach Berührung der Menü-Taste werden die Symbole angezeigt. Um eine Funktion auszuführen, ist die entsprechende Position unter dem Symbol auf dem Slider zu berühren.














Aktiviertaste leuchten stark.



Bedienung

Das Bedienfeld hat Felder zur Anzeige bestimmter Werte oder Einstellungen:

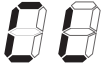

- Kochzone 1 bis 4 (Auswahl und Anzeige, jeweils 1-stellig)
- Zeitzähler (nur Anzeige, 2-stellig)
- Absaugung (Auswahl und Anzeige, 1-stellig)

Anzeigen der Kochzonen









Anzeige	Bedeutung
	Leistungsstufe 0 – Die Kochzone ist aktiviert
	Leistungsstufe 9 (Beispiel)
	Power / Booster
	Doppel-Booster (Anzeigen blinken abwechselnd)
	Warmhalten – schwächste Stufe
	Warmhalten – mittlere Stufe
	Warmhalten – höchste Stufe oder Grillfunktion
	Brückenfunktion – Anzeige leuchtet bei Verbindung der beiden linken Kochzonen. ⇒ „4.4.13 Funktion Brücke“ (Seite 31).
	Ankochautomatik – Anzeige leuchtet während der Ankochzeiten. ⇒ „4.4.1 Funktion Ankochautomatik“ (Seite 27).
	Topferkennung – Anzeige leuchtet, wenn kein Kochgeschirr aufgesetzt ist oder der Topf für das Gerät nicht geeignet ist. Die Anzeige verschwindet, wenn geeignetes Kochgeschirr auf der Kochzone steht.
	Restwärme – Anzeige leuchtet nach dem Ausschalten der Kochzone, solange die Kochzone heiß ist. Wenn die Anzeige leuchtet, besteht Verbrennungsgefahr. <ul style="list-style-type: none"> • Nicht die Kochzone berühren. • Keine hitzeempfindlichen Gegenstände auf der Kochzone ablegen.

Anzeige	Bedeutung
	Die Kochfelder sind verriegelt. ⇒ „4.4.5 Funktion Verriegelung“ (Seite 28).
	Fehler ⇒ „6.3 Störungsbehebung“ (Seite 38).

Anzeige des Zeitzählers

Anzeige	Bedeutung
	„Clock“ (Startanzeige)
	Zeit in Sekunden, nach 60 Sekunden in Minuten (Beispiel 09)

Anzeigen der Absaugung

Anzeige	Bedeutung
	Halbautomatikmodus ⇒ „4.5.1 Betriebsmodi“ (Seite 32).
	Automatikmodus ⇒ „4.5.1 Betriebsmodi“ (Seite 32).
	Manueller Modus ⇒ „4.5.1 Betriebsmodi“ (Seite 32).
	„Lüfter“ (Nachlauffunktion) ⇒ „4.5.2 Nachlauffunktion“ (Seite 33). Ohne Funktion, wenn die Kochzonen verriegelt sind. ⇒ „4.4.5 Funktion Verriegelung“ (Seite 28).
	Fensterkontaktschalter (optional, Anzeigen blinken in dieser Reihenfolge).
	Wenn das Gerät mit einem Fensterkontaktschalter verbunden ist und der Fensterkontakt auslöst, wird die Absaugung automatisch abgeschaltet. Die Benutzung der Kochzonen ist unverändert möglich. Die Anzeige verschwindet, wenn der Fensterkontakt nicht mehr auslöst.
	
	



Bedienung

4.4 Bedienung des Kochfelds









WARNUNG!





Verbrennungsgefahr durch heiße Teile!










Beim Arbeiten mit dem Gerät können das Kochfeld, das Kochgeschirr und die zubereiteten Speisen sehr heiß werden. Die Aufheizzeit kann bei Induktionskochfeldern sehr kurz sein.

-  Vermeiden Sie Kontakt mit heißen Teilen.
-  Beaufsichtigen Sie das Gerät während des Kochvorgangs.

Für eine optimale Benutzung des Kochfelds:

-  Stellen Sie sicher, dass das Kochfeld sauber und frei von Ablagerungen ist.
-  Stellen Sie sicher, dass der Boden des verwendeten Kochgeschirrs sauber ist.
-  Heben Sie das Kochgeschirr an, bevor Sie es an eine andere Position bewegen.
-  Verwenden Sie Kochgeschirr, das groß genug ist, um ein Überlaufen zu vermeiden.
-  Verwenden Sie das Kochfeld nicht zum Schälen, Schneiden und Ablegen von Lebensmitteln.
-  Stellen Sie sicher, dass Zucker, Kunststoff, Alufolie oder ähnliche Stoffe nicht auf das heiße Kochfeld gelangen. Wenn doch, entfernen Sie die Stoffe sofort.
-  Befolgen Sie die Vorgaben zur Reinigung des Kochfelds.
 - ⇒ „5. Reinigung“ (Seite 34).
-  Schalten Sie die Absaugung ein, um die Wärmeentwicklung unter dem Kochfeld zu reduzieren.
 - ⇒ „4.5 Bedienung der Absaugung“ (Seite 32).

Taste	Funktion
	<p>Das Gerät ist ausgeschaltet. Die Taste leuchtet.</p> <ul style="list-style-type: none">  Berühren Sie die Taste. <ul style="list-style-type: none"> • Das Gerät schaltet ein. • Die Tasten der Kochzonen, der Absaugung und des Menüs stehen für eine Eingabe zur Verfügung. <p>Wenn keine Eingabe erfolgt:</p> <ul style="list-style-type: none"> • Das Gerät schaltet nach 20 Sekunden aus. • Andere Tasten oder Anzeigen erlöschen.
	<p>Die Kochzone wird ausgewählt über die zugehörige Taste oder über die Topferkennungsautomatik.</p> <ul style="list-style-type: none">  Berühren Sie die Taste. <ul style="list-style-type: none"> • Die Taste leuchtet stark. • Der Slider, die Powertaste und die Warmhaltetaste leuchten. • Weitere Eingaben gelten nur für die gewählte Kochzone.

Taste	Funktion
	<ul style="list-style-type: none">  Wählen Sie eine Leistungsstufe durch Antippen oder Wischbewegung auf dem Slider. <ul style="list-style-type: none"> • Die gewählte Leistungsstufe wird angezeigt. • Die Kochzone wird entsprechend erhitzt. • Bei entsprechender Einstellung startet die automatische Absaugung. <ul style="list-style-type: none"> ⇒ „4.5.2 Nachlauffunktion“ (Seite 33).
P	<p>Funktion für ein schnelles Aufheizen der Kochzone.</p> <ul style="list-style-type: none">  Berühren Sie die Taste, um die Powerstufe („Booster“) zu starten. <ul style="list-style-type: none"> • Die gewählte Leistungsstufe wird angezeigt. • Die Kochzone wird entsprechend erhitzt. • Bei entsprechender Einstellung wird die Leistung der automatischen Absaugung angepasst. • Wenn die Powerstufe auf allen Kochzonen gleichzeitig eingeschaltet ist, erfolgt eine automatische Anpassung auf kleinere Leistungsstufen. <p>Durch Berühren der Taste erfolgt die Einstellung in der Reihenfolge: Booster → Doppel-Booster → Leistungsstufe 9 → Booster etc.</p>
	<p>Funktion zum Warmhalten der Speisen in drei Stufen.</p> <ul style="list-style-type: none">  Berühren Sie die Taste, um die Warmhaltung zu starten. <ul style="list-style-type: none"> • Die gewählte Warmhaltestufe wird angezeigt. • Die Kochzone wird entsprechend erhitzt. • Bei entsprechender Einstellung wird die Leistung der automatischen Absaugung angepasst. <p>Durch Berühren der Taste wechselt die Warmhaltestufe: schwächste Stufe – mittlere Stufe – höchste Stufe.</p>
	<p>Über die Menü-Taste sind weitere Funktionen zugänglich.</p> <ul style="list-style-type: none">  Berühren Sie die Menü-Taste. <ul style="list-style-type: none"> • Die Symbole der Funktionen werden angezeigt. <ul style="list-style-type: none"> ⇒ Die Beschreibung der Funktionen erfolgt im jeweiligen Unterkapitel.
	<ul style="list-style-type: none">  Berühren Sie die Taste. <ul style="list-style-type: none"> • Das Gerät schaltet aus. • Bei entsprechender Einstellung startet die Nachlauffunktion. Durch erneutes Berühren der Taste wird die Nachlauffunktion beendet.






Bedienung

Nach Beendigung des Kochvorgangs muss das Gerät immer ausgeschaltet werden.

Die nachstehend beschriebenen Funktionen sind verfügbar, wenn das Gerät eingeschaltet ist.



4.4.1 Funktion Ankochautomatik

Alle vier Kochzonen sind mit einer Ankochautomatik ausgestattet. Bei Aktivierung heizt die gewählte Kochzone für eine bestimmte Zeit mit höchster Leistung und schaltet dann in die gewählte Leistungsstufe.

Taste	Funktion
	 Wählen Sie die gewünschte Kochzone aus.
	 Berühren Sie die gewünschte Leistungsstufe auf dem Slider für 3 Sekunden.
	<ul style="list-style-type: none"> • Diese Anzeige und die gewählte Leistungsstufe blinken abwechselnd. • Nach Ende der Ankochzeit schaltet die Kochzone in die gewählte Leistungsstufe. • Bei Auswahl einer kleineren Leistungsstufe wird die Ankochautomatik ausgeschaltet.

4.4.2 Funktion Pause



Funktion für die Unterbrechung eines Kochvorgangs mit Speicherung der Einstellungen. Der Zugang erfolgt nach Berührung der Menü-Taste, das entsprechende Symbol wird angezeigt.

Taste	Funktion
	 Berühren Sie den Slider an der Position unter dem Symbol. <ul style="list-style-type: none"> • Der Kochvorgang wird unterbrochen. • Die eingestellten Werte werden gespeichert und bei erneuter Berührung wieder aktiviert.

4.4.3 Funktion Recall


Funktion für die Wiederherstellung der zuletzt benutzten Einstellungen. Nach dem Ausschalten des Geräts werden folgende Werte für 6 Sekunden gespeichert:

- Leistungsstufen der Kochzone
- Timer-Einstellungen der Kochzonen.
- Einstellungen der Ankochautomatik
- Einstellungen der Warmhaltestufen

Taste	Funktion
	Das Symbol blinkt für 6 Sekunden.  Berühren Sie den Slider an der entsprechenden Position, bevor das Symbol aufhört zu blinken. <ul style="list-style-type: none"> • Die eingestellten Werte sind wieder aktiv.

4.4.4 Funktion Reinigung






Um eine ungewollte Bedienung des Geräts beim Reinigen zu verhindern, kann das Bedienfeld kurzzeitig verriegelt werden. Der Zugang erfolgt nach Berührung der Menü-Taste, das entsprechende Symbol wird angezeigt. Diese Funktion ist hilfreich, um das Kochfeld während des Kochvorgangs von Schmutz zu befreien.

Taste	Funktion
CLEAN	 Berühren Sie den Slider an der Position unter dem Symbol. <ul style="list-style-type: none"> • Das Bedienfeld ist für 20 Sekunden verriegelt, nur die Ein-Aus-Taste ist noch aktiv. • Der Zeitzähler zeigt den Countdown an.

Bedienung





4.4.5 Funktion Verriegelung

Um eine ungewollte Änderung der Einstellungen der Kochzonen zu verhindern, kann das Bedienfeld dauerhaft verriegelt werden. Der Zugang erfolgt nach Berührung der Menü-Taste, das entsprechende Symbol wird angezeigt.

Taste	Funktion
	<ul style="list-style-type: none">  Stellen Sie sicher, dass alle Kochzonen ausgeschaltet sind.  Berühren Sie den Slider an der Position unter dem Symbol. <ul style="list-style-type: none"> • Die Anzeige „L“ erscheint für alle Kochzonen. • Das Bedienfeld ist verriegelt, nur die Ein-Aus-Taste und die Menü-Taste sind noch aktiv. <p>Um die Funktion auszuschalten:</p> <ul style="list-style-type: none">  Berühren Sie die Menü-Taste.  Berühren Sie den Slider an der Position unter dem Symbol für 3 Sekunden.

4.4.6 Funktion Wartung

Das Gerät verfügt über eine Kontrollanzeige, um an den Wechsel der Filter-Füllung zu erinnern. Wenn kein Umluftfilter verwendet wird, ist die Kontrollanzeige ohne Bedeutung. Die Kontrollanzeige leuchtet alle 1000 Lüfter-Betriebsstunden. Durch Ausschalten der Kontrollanzeige wird der Stunden-zähler neu gestartet.





Taste	Funktion
	<p>Das Symbol leuchtet, die Filter-Füllung muss gewechselt werden.  „6.2 Wartung“ (Seite 36).</p> <p>Nach Wechsel der Filter-Füllung:</p> <ul style="list-style-type: none">  Berühren Sie die Menü-Taste.  Berühren Sie den Slider an der Position unter dem Symbol länger als 3 Sekunden. <ul style="list-style-type: none"> • Der Stunden-zähler startet neu.

4.4.7 Funktion Grill

Funktion für die Verwendung von Grillplatten, die für Induktionskochfelder geeignet sind, auf den beiden linken Kochzonen.

- Die beiden linken Kochzonen werden mit der Brückenfunktion zusammengeschaltet.
- Die Kochzone vorne links dient zum Anbraten.
- Die Kochzone hinten links dient zum Warmhalten.
- Die Steuerung der Funktion erfolgt über die Kochzone vorne links.

Der Zugang erfolgt nach Berührung der Menü-Taste, das entsprechende Symbol wird angezeigt.

Taste	Funktion
GRILL	<ul style="list-style-type: none">  Berühren Sie die Anzeige der Kochzone.  Berühren Sie den Slider an der Position unter dem Symbol. <ul style="list-style-type: none"> • Die Anzeige der Kochzone hinten links zeigt die Brückenfunktion. • Die Anzeige der Kochzone vorne links zeigt die Grillfunktion. • Während des Kochvorgangs wird die ausgewählte Leistungsstufe angezeigt auf der Kochzone vorne links. <p>Um die Funktion auszuschalten:</p> <ul style="list-style-type: none">  Berühren Sie die Menü-Taste.  Berühren Sie den Slider an der Position unter dem Symbol.

4.4.8 Funktion Chefkoch

Funktion zur Einstellung der Kochzonen auf ein gespeichertes Kochniveau. Die Anzeige der Topferkennung ist bei dieser Funktion ausgeschaltet.


Einstellungen beim ersten Start der Funktion:

- Die beiden linken Kochzonen werden mit der Brückenfunktion zusammengeschaltet und gestartet auf Leistungsstufe 7.
- Die Kochzone hinten rechts startet auf Leistungsstufe 5.
- Die Kochzone vorne rechts startet auf Leistungsstufe 3.

Bei Verwendung der Funktion werden die zuletzt benutzten Einstellungen dauerhaft gespeichert. Beim nächsten Start der Funktion sind die gespeicherten Einstellungen wieder aktiv.

Bedienung

Der Zugang erfolgt nach Berührung der Menü-Taste, das entsprechende Symbol wird angezeigt.


Taste	Funktion
	<p>☞ Berühren Sie den Slider an der Position unter dem Symbol.</p> <ul style="list-style-type: none"> Die vier Anzeigen der Kochzonen blinken kurz das Wort „C-H-E-F“. Die Kochzonen sind bereit für den Kochvorgang in den gespeicherten Leistungsstufen. <p>Um die Funktion auszuschalten:</p> <ul style="list-style-type: none"> ☞ Berühren Sie die Menü-Taste. ☞ Berühren Sie den Slider an der Position unter dem Symbol.

4.4.9 Funktion Topferkennungsautomatik

Funktion für die automatische Erkennung, wenn Kochgeschirr auf eine Kochzone aufgesetzt wird. Bei Erkennung kann die gewählte Kochzone direkt über den Slider bedient werden.

Im Auslieferungszustand ist die Funktion aktiviert.


Der Zugang erfolgt nach Berührung der Menü-Taste, das entsprechende Symbol wird angezeigt.

Taste	Funktion
	<p>☞ Berühren Sie den Slider an der Position unter dem Symbol.</p> <ul style="list-style-type: none"> Das Symbol leuchtet schwach. Die Topferkennungsautomatik ist ausgeschaltet. <p>Um die Funktion wieder einzuschalten:</p> <ul style="list-style-type: none"> ☞ Berühren Sie erneut den Slider an der Position unter dem Symbol. Das Symbol leuchtet stark.

Bei Verwendung der Funktion „Brücke“ kann es vorkommen, dass das Kochgeschirr nicht automatisch erkannt wird (z. B. weil die Größe zu gering ist oder weil das Material nicht optimal leitet).

4.4.10 Funktion Lautstärke


Funktion für die Einstellung der Lautstärke der akustischen Signale. Der Zugang erfolgt nach Berührung der Menü-Taste, das entsprechende Symbol wird angezeigt.

Taste	Funktion
	<p>☞ Berühren Sie den Slider an der Position unter dem Symbol.</p> <p>Einstellung der Lautstärke auf dem Slider:</p> <ul style="list-style-type: none"> Direktanwahl durch Antippen der Leistungsstufe. Wischbewegung nach rechts, um die Lautstärke zu erhöhen. Wischbewegung nach links, um die Lautstärke zu verringern. <p>Um die Funktion zu verlassen und den eingestellten Wert zu speichern:</p> <ul style="list-style-type: none"> ☞ Berühren Sie die Menü-Taste.

4.4.11 Funktion Licht (optional)

Funktion für die Steuerung einer angeschlossenen Lichtquelle. Beim Ein- und Ausschalten des Geräts wird die angeschlossene Beleuchtung ebenfalls ein- und ausgeschaltet. Bei Benutzung der Nachlauffunktion bleibt die Beleuchtung solange eingeschaltet.

Im Auslieferungszustand ist die Funktion deaktiviert. Die Helligkeit ist stufenweise einstellbar.







Taste	Funktion
	<p>☞ Berühren Sie den Slider an der Position unter dem Symbol.</p> <ul style="list-style-type: none"> Das Symbol leuchtet stark. Die Lichtfunktion ist aktiviert, wenn über den Slider ein Wert größer als 0 eingestellt wird. <p>Einstellung der Helligkeit auf dem Slider:</p> <ul style="list-style-type: none"> Direktanwahl durch Antippen der Leistungsstufe. Wischbewegung nach rechts, um die Helligkeit zu erhöhen. Wischbewegung nach links, um die Helligkeit zu verringern. <p>Um die Funktion zu verlassen und den eingestellten Wert zu speichern:</p> <ul style="list-style-type: none"> ☞ Berühren Sie die Menü-Taste.

Bedienung




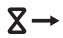
4.4.12 Funktion Timer

Funktion zur Einstellung einer individuellen Kochdauer für jede Kochzone von 1 bis 99 Minuten.

Timer einschalten

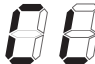


Taste	Funktion
	☞ Wählen Sie die gewünschte Kochzone über die zugehörige Anzeige.
	☞ Wählen Sie die gewünschte Leistungsstufe über den Slider.
	☞ Berühren Sie die Timeranzeige über dem Zeitähler für 3 Sekunden.
	<ul style="list-style-type: none"> ☞ Stellen Sie die Zehnerminuten ein über den Slider. ☞ Bestätigen Sie die Einstellung durch Berühren der Zeitähleranzeige. ☞ Stellen Sie die Minuten ein über den Slider. ☞ Warten Sie 2 Sekunden.
	<ul style="list-style-type: none"> • Der Timer ist programmiert und der Zeitablauf startet. • Die Timeranzeige leuchtet über der gewählten Kochzonenanzeige.
	<p>Nach Ablauf der programmierten Kochdauer:</p> <ul style="list-style-type: none"> • Die Kochzone wird ausgeschaltet. • Ein akustisches Signal erfolgt. • Die Zeitähleranzeige blinkt. <p>Um das Signal und das Blinken auszuschalten:</p> <ul style="list-style-type: none"> ☞ Berühren Sie die Zeitähleranzeige.

Timer ausschalten

Taste	Funktion
	☞ Wählen Sie die programmierte Kochzone über die zugehörige Anzeige.
	☞ Berühren Sie die Timeranzeige über dem Zeitähler für 3 Sekunden.
	<ul style="list-style-type: none"> ☞ Stellen Sie die Zehnerminuten über den Slider auf „0“. ☞ Bestätigen Sie die Einstellung durch Berühren der Zeitähleranzeige. ☞ Stellen Sie die Minuten über den Slider auf „0“. ☞ Warten Sie 2 Sekunden.
	<ul style="list-style-type: none"> • Der Timer ist ausgeschaltet. • Die Timeranzeige erlischt.

Timer als Kurzzeitwecker

Funktion zur Einstellung einer Ablaufzeit von 1 bis 99 Minuten (z. B. zur Erinnerung).


Taste	Funktion
	<ul style="list-style-type: none"> ☞ Stellen Sie sicher, dass alle Kochzonen ausgeschaltet sind. ☞ Berühren Sie die Zeitähleranzeige für 2 Sekunden.
	<ul style="list-style-type: none"> ☞ Stellen Sie die Zehnerminuten ein über den Slider. ☞ Bestätigen Sie die Einstellung durch Berühren der Zeitähleranzeige. ☞ Stellen Sie die Minuten ein über den Slider. ☞ Warten Sie 2 Sekunden.
	<p>Nach Ablauf der eingestellten Zeit:</p> <ul style="list-style-type: none"> • Ein akustisches Signal erfolgt. • Die Zeitähleranzeige blinkt. <p>Um das Signal und das Blinken auszuschalten:</p> <ul style="list-style-type: none"> ☞ Berühren Sie die Zeitähleranzeige.

Bedienung

4.4.13 Funktion Brücke

Funktion für die Zusammenschaltung der beiden linken oder der beiden rechten Kochzonen. Die Power/Booster-Einstellung ist bei Verwendung der Brückenfunktion nicht verfügbar.

Bei Verwendung der Funktion kann es vorkommen, dass das Kochgeschirr nicht automatisch erkannt wird (z. B. weil die Größe zu gering ist oder weil das Material nicht optimal leitet).

Taste	Funktion
	<ul style="list-style-type: none"> ☞ Wählen Sie die beiden Kochzonen gleichzeitig aus. • Diese Anzeige erscheint auf der Kochzone hinten. • Die Kochzone vorne zeigt die gewählte Leistungsstufe. <p>Um die Funktion auszuschalten:</p> <ul style="list-style-type: none"> ☞ Wählen Sie wieder die beiden Kochzonen gleichzeitig aus.

4.4.14 Funktion „Pot Move“

Funktion für den Tausch von zwei Kochzonen unter Beibehaltung der Einstellungen (z. B. Leistung oder Timer).

Die Funktion steht nur zur Verfügung, wenn die Topferkennungsautomatik eingeschaltet ist.






⇒ „4.4.9 Funktion Topferkennungsautomatik“ (Seite 29).

Taste	Funktion
	<ul style="list-style-type: none"> ☞ Berühren Sie die Anzeige der Kochzone, von der verschoben werden soll, für 3 Sekunden. • Die Anzeigen der anderen Kochzonen blinken. <ul style="list-style-type: none"> ☞ Berühren Sie die Anzeige der neuen Kochzone oder versetzen Sie das Kochgeschirr auf die neue Kochzone. • Die Einstellungen der beiden Kochzonen werden getauscht.





4.4.15 Funktion „Pot Speed Test“

Funktion zur Ermittlung, ob das Kochgeschirr für die Verwendung mit dem Induktionskochfeld geeignet ist. Mit dieser Funktion kann die Effektivität und die Kochgeschwindigkeit des Kochgeschirrs gemessen werden.

Diese Funktion kann nur ausgeführt werden, wenn alle Kochzonen frei und auf Leistungsstufe 0 eingestellt sind. Die nachstehenden Schritte sind innerhalb von 6 Sekunden nach Einschalten des Kochfelds auszuführen, andernfalls wird der Test abgebrochen.




Taste	Funktion
 	☞ Berühren Sie gleichzeitig den Slider und die Warmhalte-Taste.
	Diese Anzeige zeigt das Kochfeld für den Test an.
	Kochzonen mit dieser Anzeige können nicht für den Test benutzt werden.
	<ul style="list-style-type: none"> ☞ Setzen Sie das Kochgeschirr auf die Kochzone für den Test. ☞ Berühren Sie den Slider. • Die Anzeige blinkt. • Der Test läuft.

Das Testergebnis wird für 3 Sekunden wie folgt angezeigt:

Anzeige	Bedeutung
	Niedrige Geschwindigkeitsstufe. Das Kochgeschirr wird für das Induktionskochfeld nicht empfohlen.
	Mittlere Geschwindigkeitsstufe. Das Kochgeschirr ist für das Induktionskochfeld geeignet.
	Hohe Geschwindigkeitsstufe. Das Kochgeschirr ist optimal für das Induktionskochfeld.
	Wenn diese Anzeige erscheint, ist das Kochgeschirr für das Induktionskochfeld nicht geeignet.

Bedienung

4.5 Bedienung der Absaugung

Taste	Funktion
	<p>Die Absaugung wird ausgewählt über die zugehörige Taste.</p> <ul style="list-style-type: none"> ☞ Berühren Sie die Taste. <ul style="list-style-type: none"> Die Taste leuchtet stark. Der Slider und die Powertaste leuchten. Weitere Eingaben gelten nur für die Absaugung.
	<ul style="list-style-type: none"> ☞ Wählen Sie eine Leistungsstufe durch Antippen oder Wischbewegung auf dem Slider. <ul style="list-style-type: none"> Die gewählte Leistungsstufe wird angezeigt. Die Absaugung wird entsprechend gestartet.
	<ul style="list-style-type: none"> ☞ Berühren Sie die Taste, um die Powerstufe („Booster“) zu starten. <ul style="list-style-type: none"> Die gewählte Leistungsstufe wird angezeigt. Die Absaugung wird entsprechend gestartet.

Wenn die Abdeckung BKA DL (optional) eingesetzt wird:





- ☞ Stellen Sie sicher, dass die Abdeckung entfernt und der Powermover wieder eingesetzt wird.

Um einen optimalen Wirkungsgrad bei der Beseitigung von Kochdünsten zu erreichen:

- ☞ Schieben Sie den Powermover in Richtung der Seite mit dem geringeren Anteil an Kochdünsten.
Der Powermover wird magnetisch in der Mitte und an den Seiten gehalten.
- ☞ Schalten Sie während des Kochvorgangs in eine Leistungsstufe, die für die Intensität der Kochdünste angemessen ist:
 - Leistungsstufe 1 – kleinste Lüfterleistung
 - Leistungsstufe 5 – mittlere Lüfterleistung
 - Leistungsstufe 9 – hohe Lüfterleistung
- ☞ Wenn die Intensität der Kochdünste nicht abnimmt, schalten Sie in eine höhere Leistungsstufe.
- ☞ Schalten Sie beim Anbraten in die Leistungsstufe Power. Nach 6 Minuten schaltet das Gerät automatisch zurück in Leistungsstufe 9.
- ☞ Sorgen Sie regelmäßig für Frischluftzufuhr.
- ☞ Schalten Sie nach Kochende die Nachlauffunktion ein.
- ☞ Nach Gebrauch schalten Sie das Gerät aus. Wenn die automatische Nachlauffunktion aktiviert ist, startet die Nachlaufzeit (10 Minuten) in Leistungsstufe 1.

4.5.1 Betriebsmodi

Für die Absaugung des Geräts stehen drei Betriebsmodi zur Verfügung. Der ausgewählte Betriebsmodus wird auf der Anzeige in der Bedienfeldmitte angezeigt.

Anzeige	Betriebsmodus
	<ul style="list-style-type: none"> ☞ Berührung Sie für 3 Sekunden die Taste für die Absaugung. <p>Der Betriebsmodus wechselt in der Reihenfolge: Halbautomatik → Automatik → Manuell → Halbautomatik etc.</p> <p>Im Auslieferungszustand ist der Halbautomatikmodus aktiviert.</p>
	<p><i>Halbautomatikmodus</i></p> <p>Beim Einschalten des Kochfelds wird automatisch auch der Lüfter eingeschaltet auf Leistungsstufe 5. Im weiteren Betrieb ist die Verbindung gelöst zwischen der Wahl der Kochfeldstufe und der Lüfterleistung.</p> <p>Beim Ausschalten des Kochfelds schaltet der Lüfter ab oder der automatische Nachlauf startet.</p>
	<p><i>Automatikmodus</i></p> <p>Die Einstellung der Lüfterleistung erfolgt automatisch. In Abhängigkeit von der Wahl der Kochfeldstufe wird der Lüfter automatisch auf eine geeignete Leistungsstufe eingestellt.</p> <p>Wenn mehrere Kochzonen benutzt werden, wird die Leistungsstufe entsprechend angepasst. Die Kochzone mit der höchsten aktiven Leistungsstufe ist maßgebend für die Lüfterleistung.</p> <p>Während des Betriebs kann die Leistungsstufe des Lüfters auch manuell verändert werden. Das Gerät bleibt dabei im Automatikmodus.</p>
	<p><i>Manueller Modus</i></p> <p>Die Einstellung der Lüfterleistung erfolgt manuell. Die Verbindung zwischen der Wahl der Kochfeldstufe und der Wahl der Lüfterstufe ist gelöst.</p>

Der Automatikmodus verfügt über eine Topferkennung. Wenn das Kochgeschirr von allen Kochzonen entfernt wird, fährt das Gerät den Lüfter langsam runter auf Leistungsstufe 1.





Bedienung

4.5.2 Nachlauffunktion

Das Gerät verfügt über eine Nachlauffunktion. Wenn die Funktion benutzt wird, arbeitet das Gerät nach dem Ausschalten noch 10 Minuten weiter.

Beim Umluftbetrieb ist die Benutzung der Nachlauffunktion erforderlich, damit das Gerät die restlichen Geruchsanteile aufnehmen kann. Durch Benutzung der Nachlauffunktion wird die Lebensdauer der Filter-Füllung erhöht. Die Filter-Füllung muss regelmäßig erneuert werden.

Die Nachlauffunktion kann manuell oder automatisch eingeschaltet werden. Im Auslieferungszustand ist die automatische Nachlauffunktion aktiviert.

Taste	Funktion
	<ul style="list-style-type: none"> ☞ Berühren Sie die Taste. • Das Gerät ist eingeschaltet.
	<ul style="list-style-type: none"> ☞ Berühren Sie die Menü-Taste. • Weitere Funktionen des Geräts sind zugänglich.
	<ul style="list-style-type: none"> ☞ Berühren Sie die Taste für die Absaugung. • Die Einstellung für die Absaugung ist ausgewählt.
	<ul style="list-style-type: none"> ☞ Berühren Sie die Taste für die Absaugung. • Das Symbol leuchtet – der automatische Nachlauf ist aktiviert. • Das Symbol leuchtet nicht – der automatische Nachlauf ist deaktiviert. <p>Für die Aktivierung gelten folgende Einstellungen:</p> <ul style="list-style-type: none"> • Die Taste für die Nachlauffunktion blinkt. • Die Nachlaufzeit (10 Minuten) startet automatisch in Leistungsstufe 1. • Die Taste der Leistungsstufe 1 leuchtet.

Reinigung

5. Reinigung

5.1 Sicherheitshinweise zur Reinigung

⚠️ WARNUNG!

Gefahr durch Nichtbeachtung der Reinigungsanweisungen!

Dieses Kapitel enthält wichtige Informationen für die sichere Reinigung des Geräts.

- 📖 Lesen Sie dieses Kapitel vor der Reinigung sorgfältig durch.
- 📖 Befolgen Sie die Sicherheitshinweise.

- Reinigung nur durch autorisierte Benutzer.
⇒ „1.2 Autorisierte Zielgruppen“ (Seite 4).
- Keine Reinigung durch Kinder unter 8 Jahren und Personen, die Gefahren im Umgang mit dem Gerät nicht einschätzen können.
- Nach der Benutzung können das Kochfeld und andere berührbare Teile noch heiß sein. Es besteht Verbrennungsgefahr.
- Fettreste sind zu entfernen. Fettreste stellen eine Brandgefahr dar.

Das Gerät ist regelmäßig zu reinigen:

- Kochfeld, Bedienfeld und Oberfläche nach jedem Kochvorgang.
- Powermover, Einströmgitter und Abscheideeinsatz bei täglichem Gebrauch nach spätestens drei Wochen.

5.2 Reinigungsmaßnahmen

Wenn Zucker, Kunststoff, Alufolie oder ähnliche Stoffe auf das heiße Kochfeld gelangen, sind diese Stoffe sofort zu entfernen:

- 📖 Schalten Sie das Gerät aus.
- 📖 Entfernen Sie die Stoffe noch im heißen Zustand. Da das Kochfeld heiß ist, besteht Verbrennungsgefahr.

Vor jeder Reinigung:

- 📖 Schalten Sie das Gerät aus.
- 📖 Stellen Sie sicher, dass das Kochfeld und andere berührbare Teile abgekühlt sind.

⚠️ ACHTUNG!

Gefahr von Beschädigungen durch unsachgemäße Reinigung!

Scharfkantige Gegenstände, Scheuermittel oder ungeeignete Reinigungsmittel können das Gerät beschädigen.

Folgende Reinigungsmittel sind ungeeignet und dürfen nicht verwendet werden:

- Aceton
- Trichloräthylen
- Lösungen auf Nitro-Basis (z. B. Nitroverdünnung)
- Kunstharzverdünnung
- Scheuernde Mittel
- Silikonhaltige Polituren
- Ölhaltige Polituren
- Wachse
- Wasserdampf
- Auf lackierten Oberflächen: Mikrofasertuch
- 📖 Halten Sie Gegenstände fern, die das Gerät zerkratzen können (z. B. Fingerringe).
- 📖 Verwenden Sie milde Haushaltsreiniger (z. B. alkalifreie, ph-neutrale Allzweckreiniger).
- 📖 Benutzen Sie ein weiches, feuchtes Tuch.
- 📖 Reinigen Sie, ohne viel Druck auszuüben.

- 📖 Die Hinweise und Angaben auf den Reinigungsmitteln sind zu beachten.

Reinigung

Kochfeld

Mit der Reinigungsfunktion kann das Bedienfeld für 20 Sekunden verriegelt werden, um ein ungewolltes Einschalten zu verhindern.

⇒ „4.4.4 Funktion Reinigung“ (Seite 27).

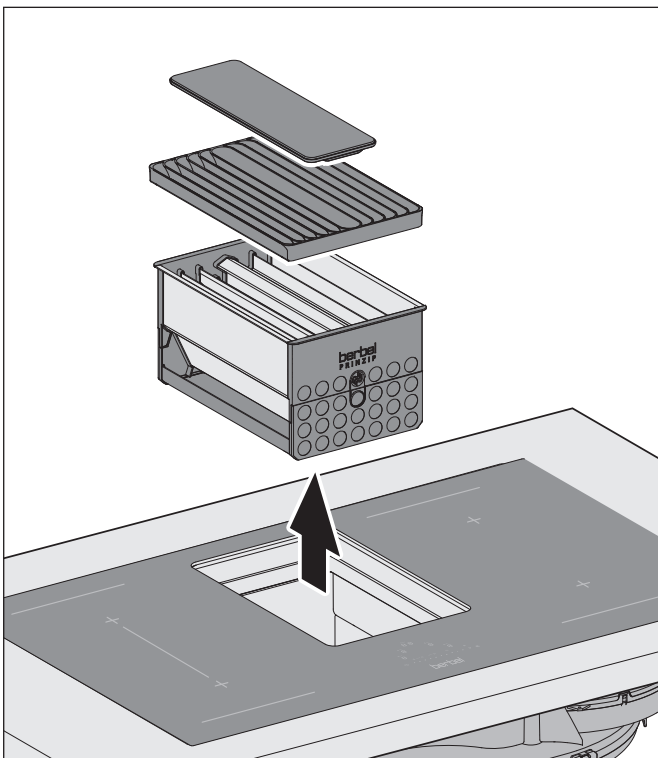
- ☞ Reinigen Sie das Kochfeld und den Powermover mit einem feuchten Tuch oder mit speziellen Produkten für Glaskeramik.
- ☞ Wenn Flecken oder Ablagerungen nicht verschwinden, verwenden Sie für Glaskeramik geeignete Schwämme oder Kratzer mit Rasierklingen.
- ☞ Reiben Sie das Kochfeld und den Powermover mit einem weichen Tuch trocken.

Bedienfeld

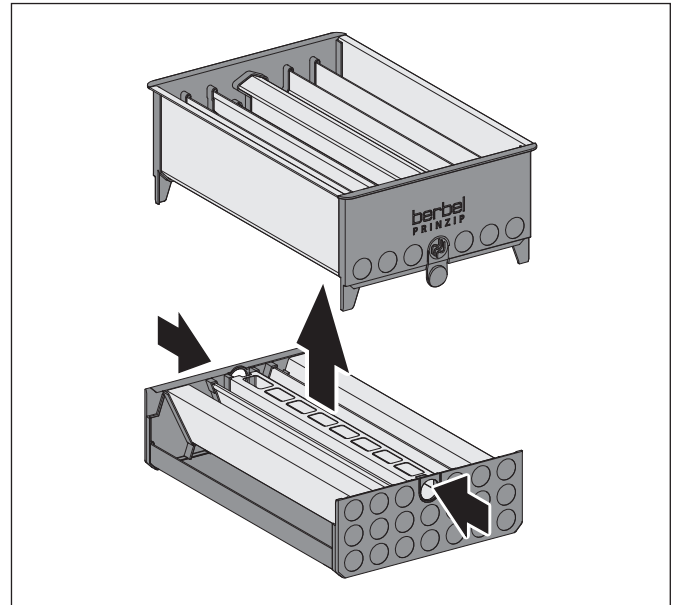
- ☞ Reinigen Sie das Bedienfeld mit einem fusenfreien, leicht angefeuchteten Tuch (z. B. Mikrofasertuch).
- ☞ Reiben Sie das Bedienfeld mit einem fusenfreien, weichen Tuch trocken.

Einströmgitter, Abscheideeinsatz

Das Gerät saugt Schmutzpartikel (z. B. Fett- und Ölpartikel) mit der Raumluft an. Im Abscheideeinsatz werden die Schmutzpartikel abgeschieden und gesammelt.



- ☞ Entnehmen Sie Powermover, Einströmgitter und Abscheideeinsatz.
- ☞ Stellen Sie sicher, dass der Abscheideeinsatz nicht auf dem Kochfeld abgestellt wird, da die Topferkennungsautomatik das Gerät einschalten kann.



- ☞ Drücken Sie die seitlichen Knöpfe, um Ober- und Unterteil vom Abscheideeinsatz zu trennen.
- ☞ Entleeren Sie die Auffangschale vom Abscheideeinsatz.
- ☞ Reinigen Sie Einströmgitter und Abscheideeinsatz mit einem weichen, feuchten Tuch oder in der Spülmaschine.
- ☞ Reiben Sie die Teile mit einem weichen Tuch trocken.
- ☞ Stellen Sie sicher, dass die Teile vollständig trocken sind.
- ☞ Reinigen Sie den Innenraum am Gerät, aus dem die Teile entnommen wurden, mit einem weichen, feuchten Tuch.

Nach der Reinigung sind Powermover, Einströmgitter und Abscheideeinsatz wieder einzusetzen.

Instandhaltung

6. Instandhaltung

6.1 Sicherheitshinweise zur Instandhaltung

⚠️ WARNUNG!

Gefahr durch Nichtbeachtung der Instandhaltungsanweisungen!

Dieses Kapitel enthält wichtige Informationen für die sichere Instandhaltung des Geräts.

- ☞ Lesen Sie dieses Kapitel vor Instandhaltungsarbeiten sorgfältig durch.
 - ☞ Befolgen Sie die Sicherheitshinweise.
 - ☞ Führen Sie die Instandhaltung wie beschrieben durch.
-
- Reparaturarbeiten nur durch qualifiziertes Fachpersonal.
⇒ „1.2 Autorisierte Zielgruppen“ (Seite 4).
 - Elektrotechnische Arbeiten nur durch qualifizierte Elektrofachkräfte.
⇒ „1.2 Autorisierte Zielgruppen“ (Seite 4).
 - Instandhaltung nur durch autorisierte Benutzer.
⇒ „1.2 Autorisierte Zielgruppen“ (Seite 4).
 - Keine Instandhaltung durch Kinder unter 8 Jahren und Personen, die Gefahren im Umgang mit dem Gerät nicht einschätzen können.
 - Nach der Benutzung können das Kochfeld und andere berührbare Teile noch heiß sein. Es besteht Verbrennungsgefahr.
 - Das Lüftergehäuse darf niemals geöffnet werden.
 - Der Umluftfilter muss frei zugänglich sein.

6.2 Wartung

Filter-Füllung wechseln (bei Umluftbetrieb)

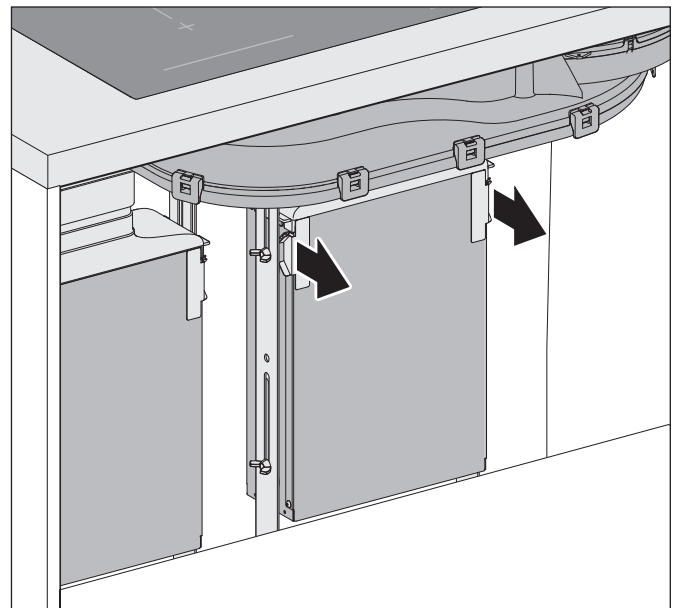
Geruchsanteile werden durch die Filter-Füllung im Umluftfilter gebunden. Die geruchsfreie, gereinigte Raumluft wird dem Raum wieder zugeführt.

Umluftfilter sind bis zu zwei Jahren wartungsfrei. Danach muss die Filter-Füllung regelmäßig erneuert werden. Während des Wechsels der Filter-Füllung darf das Gerät nicht betrieben werden.

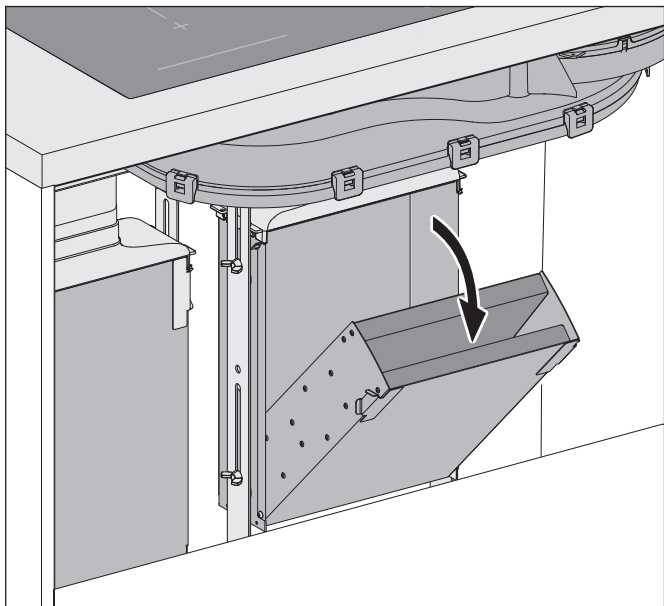
Wechselintervalle

- Wenn die Kontrollanzeige blinkt – alle 1000 Lüfter-Betriebsstunden.
⇒ „4.4.6 Funktion Wartung“ (Seite 28).
 - Bei Gerüchen in der austretenden Luft.
 - Bei täglichem Gebrauch nach spätestens 24 Monaten.
 - Bei gelegentlichem Gebrauch nach spätestens 36 Monaten.
- ☞ Stellen Sie sicher, dass der Umluftfilter zugänglich ist (z. B. durch Entfernen der Rückwand, Entfernen des Servicedeckels oder Abnehmen des Ausblasgitters).

Umluftfilter stehend

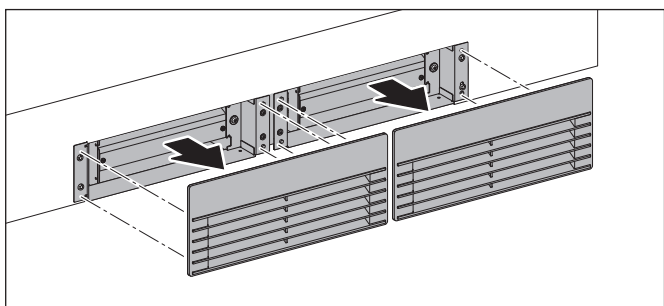


- ☞ Lösen Sie die Magnetverschlüsse am Filtergehäuse.
- ☞ Klappen Sie den Filter mit der Filterpatrone nach vorne.

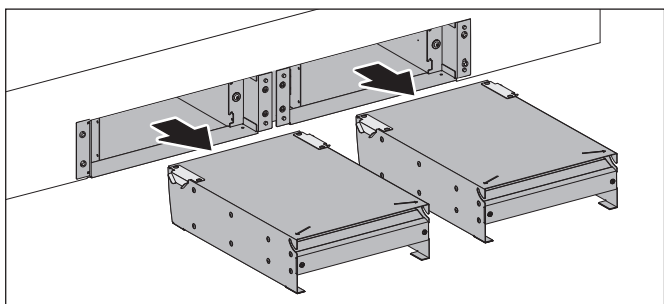


Entnehmen Sie die Filterpatrone.

Umluftfilter liegend (bei Einbauvarianten mit Ausblasgitterset)

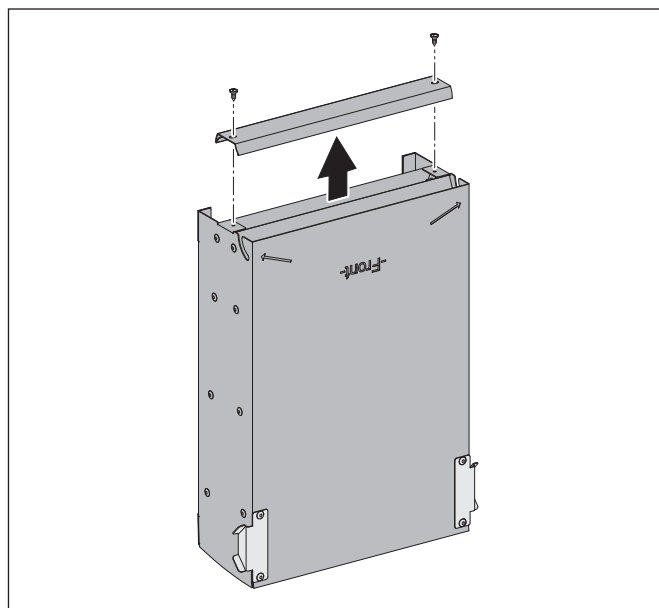


Nehmen Sie das Ausblasgitter von den Halterungen.



Entnehmen Sie die Filterpatronen.

Filterpatrone



- ☞ Lösen Sie die Schrauben am Boden der Filterpatrone.
- ☞ Öffnen Sie die Filterpatrone durch Entfernen des Filterbodens.
- ☞ Entleeren Sie den Filter vollständig.
- ☞ Füllen Sie den Filter mit der neuen Aktivkohle bis zum maximalen Füllstand.
- ☞ Schrauben Sie den Filterboden wieder an die Filterpatrone.
- ☞ Reinigen Sie den Filter von außen (z. B. durch Absaugen mit einem Staubsauger).
- ☞ Setzen Sie die Filterpatrone in das Filtergehäuse.
- ☞ Klappen Sie die Filterpatrone ein.
- ☞ Verriegeln Sie die Magnetverschlüsse am Filtergehäuse.

Instandhaltung

6.3 Störungsbehebung

Mögliche Störungen werden nachstehend wie folgt beschrieben:

Beschreibung der Störung.

- Mögliche Ursache.
 - ☞ Abhilfe.

Gerät funktioniert nicht.

- Keine Stromzufuhr.
 - ☞ Prüfen Sie, ob das Gerät an die Spannungsversorgung angeschlossen ist.
 - ☞ Schalten Sie die Spannungsversorgung ein.
- Die Sicherung hat ausgelöst oder ist defekt.
 - ☞ Prüfen Sie, ob die Sicherung ausgelöst wurde.
 - ☞ Wenn Sie über einen Sicherungsautomaten verfügen, schalten Sie den Sicherungsautomaten ein.
 - ☞ Bei anderen Sicherungstypen, wenden Sie sich an eine Elektro-Fachkraft.
- Das Gerät ist nicht eingeschaltet.
 - ☞ Prüfen Sie alle Leistungsstufen.
 - ⇒ „4.4 Bedienung des Kochfelds“ (Seite 26).
- Das Gerät ist an einen Fensterkontaktschalter angeschlossen und das Fenster ist geschlossen.
 - ☞ Öffnen Sie das Fenster.

Bedienfeld reagiert nicht nach mehrmaligem Berühren.

- Das Kochfeld ist verriegelt.
 - ☞ Entriegeln Sie das Kochfeld.
 - ⇒ „4.4 Bedienung des Kochfelds“ (Seite 26).
- Das Bedienfeld ist verschmutzt.
 - ☞ Reinigen Sie das Bedienfeld.
 - ⇒ „5. Reinigung“ (Seite 34).
- Die Geräte-Software benötigt einen Neustart.
 - ☞ Unterbrechen Sie die Spannungsversorgung für ca. 10 Sekunden.

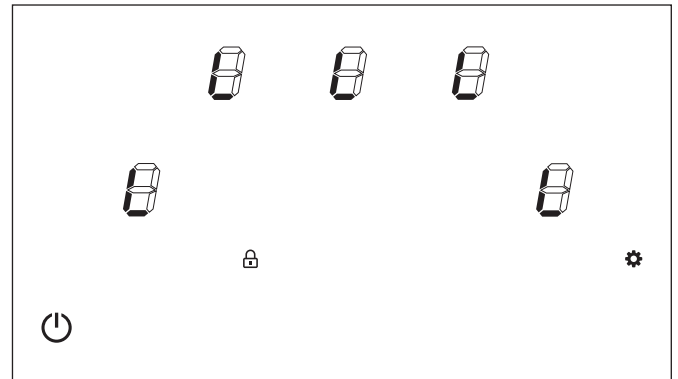
Eine Kochzone oder das gesamte Kochfeld schalten ab.

- Die Sicherungs-Abschaltung hat ausgelöst.
 - ☞ Stellen Sie sicher, dass alle Kochzonen ausgeschaltet sind.
 - ☞ Stellen Sie sicher, dass kein leeres Kochgeschirr verwendet wird.
 - ☞ Stellen Sie sicher, dass das Gerät ausreichend abkühlen kann (z. B. Lüftungsausstritt im Unterschrank kontrollieren).

Brüche, Sprünge oder Risse im Glas des Kochfelds.

- Herunterfallen von harten oder spitzen Gegenständen.
 - ☞ Schalten Sie das Gerät aus.
 - ☞ Sichern Sie das Gerät gegen weitere Benutzung (z. B. durch Trennen von der Spannungsversorgung).
 - ☞ Wenden Sie sich an Ihren Fachhändler oder an den Kundendienst.

Die Bedienfelder reagieren nicht, die Anzeige auf allen Bedienfeldern zeigt „L“.



- Die Verriegelungsfunktion ist eingeschaltet.
 - ☞ Schalten Sie die Verriegelung aus.
 - ⇒ „4.4.5 Funktion Verriegelung“ (Seite 28).

Die Anzeige auf dem Bedienfeld zeigt „E“.

- Eine Fehlermeldung verhindert die Benutzung des Geräts.
 - ☞ Trennen Sie das Gerät für mindestens 10 Minuten von der Spannungsversorgung.
 - ☞ Schließen Sie das Gerät wieder an die Spannungsversorgung an.
 - ☞ Schalten Sie das Gerät ein.

Die Anzeige auf dem Bedienfeld zeigt „Er03“.

- Ein Objekt oder eine Flüssigkeit überdeckt die Tasten vom Bedienfeld.
 - ☞ Reinigen Sie das Bedienfeld.

Die Anzeige auf dem Bedienfeld zeigt „E2“.

- Das Kochfeld ist überhitzt.
 - ☞ Schalten Sie das Gerät aus.
 - ☞ Lassen Sie das Gerät abkühlen.
 - ☞ Schalten Sie das Gerät wieder ein.

Die Anzeige auf dem Bedienfeld zeigt „E8“.

- Der Lufteingang des Lüfters ist verstopft.
 - ☞ Schalten Sie das Gerät aus.
 - ☞ Entfernen Sie störende Gegenstände vom Lufteingang des Lüfters.
 - ☞ Schalten Sie das Gerät wieder ein.

Die Anzeige auf dem Bedienfeld zeigt „U400“.

- Es ist ein Kommunikationsfehler aufgetreten.
 - ☞ Schalten Sie das Gerät spannungsfrei.
 - ☞ Schalten Sie das Gerät wieder ein.

Die Anzeige auf dem Bedienfeld zeigt „Er47“.

- Es ist ein Kommunikationsfehler aufgetreten.
 - ☞ Schalten Sie das Gerät spannungsfrei.
 - ☞ Schalten Sie das Gerät wieder ein.

Instandhaltung

Geruchsbildung während des Betriebs.

- Die Filter-Füllung ist verbraucht.
 - ☞ Wechseln Sie die Filter-Füllung.
 - ☞ „Filter-Füllung wechseln (bei Umluftbetrieb)“ (Seite 36).

Schlechte Leistung des Geräts.

- Einströmgitter oder Abscheideeinsatz sind verstopft.
 - ☞ Säubern Sie die Geräteteile.
 - ☞ „5.2 Reinigungsmaßnahmen“ (Seite 34).
- Der Umluftfilter hat sich zugesetzt.
 - ☞ Erneuern Sie die Filter-Füllung vom Umluftfilter.
 - ☞ „Filter-Füllung wechseln (bei Umluftbetrieb)“ (Seite 36).
- Die Abluftleitung wurde nicht sachgemäß angeschlossen oder verlegt.
 - ☞ Wenden Sie sich an Ihren Fachhändler oder an den Kundendienst.

Feuchtigkeit im Lüftergehäuse.

- Tropf- oder Spritzwasser ist in das Lüftergehäuse eingedrungen.
- Flüssigkeit (z. B. aus Vasen, Flaschen auf dem Gerät) ist in das Lüftergehäuse eingedrungen.
 - ☞ Unterbinden Sie sofort die Stromzufuhr, indem Sie die Sicherung entfernen.
 - ☞ Stellen Sie sicher, dass die Stromzufuhr des Geräts nicht versehentlich wiederhergestellt wird. Stellen Sie z. B. jemanden ab, der das Einschalten der Sicherung verhindert.
 - ☞ Stellen Sie sicher, dass keine weiteren Flüssigkeiten in das Lüftergehäuse eindringen können.
 - ☞ Lassen Sie das Lüftergehäuse trocknen.
 - ☞ Lassen Sie das Lüftergehäuse durch qualifiziertes Fachpersonal prüfen und reparieren, bevor Sie das Gerät erneut verwenden.

Geräusche beim Kochen (z. B. Brummen, Klicken oder Pfeifen).

- Das ist keine Störung! Auch wenn das Kochfeld einwandfrei funktioniert und das Kochgeschirr für Induktions-Kochfelder geeignet ist, können Geräusche beim Kochen auftreten.
 - ☞ „4.2 Kochen mit Induktion“ (Seite 23).

Wenn sich eine Störung nicht beheben lässt:

- ☞ Wenden Sie sich an Ihren Fachhändler oder an den Kundendienst.

Bei Beschädigung des Geräts oder einzelner Bauteile (z. B. Netz- und Elektro-Anschlusskabel), ist die Benutzung des Geräts untersagt.

- ☞ Wenden Sie sich an Ihren Fachhändler oder an den Kundendienst.

Demontage

7. Demontage

⚠️ WARNUNG!

Verletzungsgefahr durch unsachgemäße Handhabung!

Größe und Gewicht des Geräts verlangen beim Ausbau viel Kraft. Wenn das Gerät herunterfällt, sind schwere Verletzungen möglich.

- ☞ Bauen Sie das Gerät mit zwei Personen aus.
- ☞ Sorgen Sie für einen sicheren Stand beim Ausbau.
- ☞ Stellen Sie sicher, dass sich keine weiteren Personen im Arbeitsbereich aufhalten.

⚠️ ACHTUNG!

Gefahr von Sachschäden durch unsachgemäße Handhabung!

Größe und Gewicht des Geräts verlangen beim Ausbau viel Kraft. Wenn das Gerät herunterfällt, können Gerät, Küchenmöbel und andere Gegenstände beschädigt werden.

- ☞ Halten Sie den Montagebereich frei.

- ☞ Unterbrechen Sie allpolig die Spannungsversorgung des Geräts.

Wenn vorhanden:

- ☞ Entfernen Sie vorhandene Anschlusskabel vom Zubehör.

Bei Abluftbetrieb:

- ☞ Entfernen Sie die Abluftleitung.

Bei Umluftbetrieb:

- ☞ Entfernen Sie den Umluftfilter.

- ☞ Lösen Sie das Anschlusskabel von der Spannungsversorgung.

- ☞ Lösen Sie die Befestigung des Geräts auf der Arbeitsplatte.

Wenn vorhanden:

- ☞ Entfernen Sie das Ausblasgitter und die Halterungen.

- ☞ Entfernen Sie das Dichtungsband an den angebrachten Stellen.

- ☞ Lösen Sie die Befestigung vom Rohr- oder Umluftbogen am Kochfeld.

- ☞ Entfernen Sie die Bauteile am Lüftergehäuse (z. B. Rohrbogen, Flachkanalstücke).

- ☞ Entfernen Sie die Umluftfilter.

- ☞ Heben Sie das Gerät mit zwei Personen an.

- ☞ Heben Sie das Gerät nach oben von der Arbeitsplatte ab.

- ☞ Stellen Sie das Gerät auf eine feste und schützende Unterlage.

Entsorgung

8. Entsorgung

8.1 Verpackung entsorgen

⚠ ACHTUNG!

Gefahr von Umweltschäden durch nicht sachgerechte Entsorgung der Verpackung!

- ☞ Geben Sie die Verpackung nicht in den normalen Hausmüll.
- ☞ Führen Sie die Verpackung der umwelt- und sachgerechten Wiederverwertung (Recycling) zu.

Die Verpackung dient zum Schutz vor Transportschäden. Nur die Originalverpackung gewährleistet einen ausreichenden Schutz während des Transports.

- ☞ Bewahren Sie die Verpackung für Kinder unzugänglich auf.

Die Verpackungsmaterialien sind nach umweltverträglichen Gesichtspunkten ausgewählt und aus wiederverwertbaren Materialien hergestellt. Die Verpackungsmaterialien können nach Gebrauch in den Rohstoffkreislauf zurückgeführt werden. Dadurch können wertvolle Rohstoffe eingespart werden.

- Die Außenverpackung besteht aus Pappe.
- Das Füllmaterial und die Einlagen bestehen aus Pappe oder Polyethylen (PE).
- Die Schutzfolien und Beutel bestehen aus Polyethylen (PE).
- ☞ Entsorgen Sie die Verpackung umweltfreundlich getrennt nach Werkstoffen.



8.2 Gerät entsorgen

⚠ ACHTUNG!

Gefahr von Umweltschäden durch nicht sachgerechte Entsorgung des Geräts!

Das Gerät unterliegt der europäischen Richtlinie 2012/19/EU und darf nicht im Hausmüll entsorgt werden.

- ☞ Geben Sie das Gerät am Ende der Nutzungszeit nicht in den normalen Hausmüll.
- ☞ Erkundigen Sie sich bei Ihrer Stadt- oder Gemeindeverwaltung nach Möglichkeiten einer umwelt- und sachgerechten Wiederverwertung (Recycling) oder Entsorgung des Geräts.

- ☞ Entsorgen Sie das Gerät nach den gesetzlichen Bestimmungen über einen Entsorgungsfachbetrieb oder über Ihre kommunale Entsorgungseinrichtung.



WEEE-Reg.-Nr. 59614689

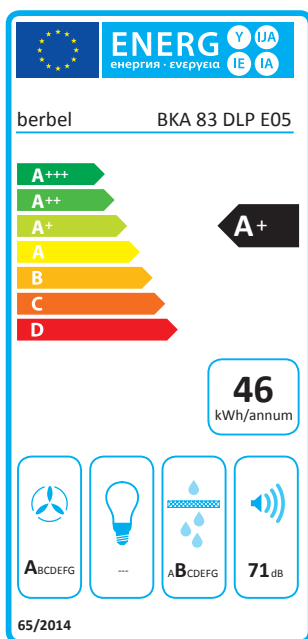
9. Anhang

9.1 Produktdatenblatt

Gemäß Artikel 3 Absatz 1 b Ziffer ii der Verordnung (EU) Nr. 65/2014

Die Angaben auf dem Energielabel gelten für die Absaugung im Abluftbetrieb (ohne Kochfeld).

BKA 83 DLP E05 mit Abluft-Set DL



	BKA 83 DLP E05 mit Umluft-Set DL BUF	BKA 83 DLP E05 mit Umluft-Set DL BUR	BKA 83 DLP E05 mit Abluft-Set DL
Jährlicher Energieverbrauch in kWh	-	-	45,7
Energieeffizienzindex (EEI)	-	-	43,7
EEI Hood Klasse	-	-	A+
FDE Hood	-	-	34,1
FDE Hood Klasse	-	-	A
LE Hood	-	-	-
LE Hood Klasse	-	-	-
GFE Hood	92,3	92,3	92,3
GFE Hood Klasse	B	B	B
Volumenstrom bei Abluftbetrieb in m ³ /h			
Stufe min./max.	-	-	200/600
Stufe Power/Intensiv	-	-	700
Volumenstrom bei Umluftbetrieb in m ³ /h			
Stufe min./max.	160/510	160/510	-
Stufe Power/Intensiv	620	620	-
Schallleistung bei Abluftbetrieb in db(A)			
Stufe min./max.	-	-	47/71
Stufe Power/Intensiv	-	-	75
Schallleistung bei Umluftbetrieb in db(A)			
Stufe min./max.	49/73	49/73	-
Stufe Power/Intensiv	76	76	-
Leistungsaufnahme Stand-by in Watt (W)	1,3	1,3	1,3
Leistungsaufnahme Stand-off in Watt (W)	0,4	0,4	0,4

Kontakt

Wenn Sie Anregungen oder Fragen haben, wählen Sie aus folgenden Möglichkeiten:

Post: berbel Ablufttechnik GmbH
Sandkampstraße 100
D-48432 Rheine

Telefon: +49 (0) 5971 / 80 80 9-0
Mo bis Do 8:00 – 17:30 Uhr und Fr 8:00 – 16:30 Uhr

Telefax: +49 (0) 5971 / 80 80 9-10

Internet: www.berbel.de

E-Mail: info@berbel.de

Kundendienst des Herstellers kontaktieren

Sie können unseren Kundendienst auf verschiedene Arten kontaktieren. Wählen Sie aus folgenden Möglichkeiten:

Telefon: +49 (0) 5971 / 80 80 9-0
Mo bis Do 8:00 – 17:00 Uhr und Fr 8:00 – 15:00 Uhr

Telefax: +49 (0) 5971 / 80 80 9-10

E-Mail: service@berbel.de