

N 90, Einbau-Backofen mit Dampfunterstützung, 60 x 60 cm,
graphit
B58VT68G0



A



Sonderzubehör

Z11AB15A0 : Backblech, Keramik antihaf, Z11AU15A0 :
Universalpfanne, Keramik antihaf, Z11CG10X0 : Grillset,
Z11CR10X0 : Back- und Bratrost (Standard), Z11GT10X3 :
Glasbräter, 5,4l, Z11GU20X0 : Gaspfanne, Z11SZ00X0 :
Montageset, Z11SZ90G0 : SeamlessCombination 60 + 45cm,
Z11TC10X0 : ComfortFlex Auszug (1 Ebene), Z12CB10A0 :
Backblech, emailliert, anthrazit, Z12CL10A0 : Deckel für Profipfanne,
emailliert, anth, Z12CM10A0 : Auflaufpfanne, emailliert, anthrazit,
Z12CN10A0 : Profi-Pfanne, emailliert, anthrazit, Z12CP10A0 :
Pizzaform, emailliert, anthrazit, Z12CQ10A0 : Grillblech, emailliert,
anthrazit, Z12CU10A0 : Universalpfanne, emailliert, anthrazit,
Z12TF36X0 : Teleskop-Vollauszug 3-fach, pyrolysef., Z13CV05S0 :
Verblendeiste für Sockel, Z1913X0 : Backstein, Z19DD10X0 :
Dampfset für Backofen, Z99RX70X0 : Anschlusskabel 3m

Einbaubackofen mit VarioSteam® und SLIDE&HIDE® - intensivere
Geschmackserlebnisse und freier Zugriff in den Backofen

- ✓ Slide&Hide® – die voll versenkbare Backofentür mit
mitdrehendem Türgriff für mehr Platz in der Küche
- ✓ CircoTherm® – das ausgezeichnete NEFF Heißluftsystem für
gleichzeitiges Backen, Braten und Garen auf bis zu 4 Ebenen.
- ✓ Vario Steam – mit der Dampfunterstützung werden Gerichte
innen saftig und außen schön knusprig.
- ✓ NeffLight® - perfekte Ausleuchtung aller vier Backofen-Ebenen -
sogar bei geschlossener Türe.
- ✓ Pyrolyse und EasyClean – das optimale Duo für die gründliche
oder die schnelle Reinigung zwischendurch

Ausstattung

Technische Daten

Frontfarbe : graphit
Bauform : Eingebaut
Integriertes Reinigungssystem : Hydrolytisch, Pyrolytisch
Nischenmaße (H x B x T) (mm) : 585-595 x 560-568 x 550
Abmessungen des Gerätes (mm) : 595 x 596 x 548
Abmessungen des verpackten Gerätes (mm) : 660 x 690 x 650
Material der Blende : Edelstahl
Material der Tür : Glas
Nettogewicht (kg) : 46,878
Nettovolumen - Backrohr 1 (l) : 71
Beheizungsarten : Auftauen, Brotbackstufe, Großflächengrill,
Heißluft-Eco, Kleinflächengrill, Ober-/Unterhitze, Pizzastufe,
Sanftgaren, Umluftgrill, Unterhitze, Vorwärmen, Warmhalten
Kontrolle der Temperatur : elektronisch
Anzahl eingebauter Leuchten : 3
Approbationszertifikate : CE, VDE
Länge Anschlusskabel (cm) : 120
EAN-Nummer : 4242004254492
Anzahl der Innenräume (2010/30/EC) : 1
Energieeffizienzklasse (2010/30/EC) : A
Energieverbrauch pro Ober-/Unterhitze Zyklus (2010/30/EC) : 0,90
Energieverbrauch pro Heißluft-Zyklus (2010/30/EC) : 0,74
Energieeffizienzindex (2010/30/EC) : 87,1
Anschlusswert (W) : 3600
Absicherung (A) : 16
Spannung (V) : 220-240
Frequenz (Hz) : 50; 60
Steckerart : Schuko-/Gardy.m.Erdung



*N 90, Einbau-Backofen mit Dampfunterstützung,
60 x 60 cm, graphit
B58VT68G0*



COOKING PASSION SINCE 1877

Ausstattung

Backofentyp und Heizart

- Backofen mit 14 Beheizungsarten:
CircoTherm®, CircoTherm® sanft, Ober-/Unterhitze, Ober-/
Unterhitze sanft, Thermogrill, Großflächengrill, Kleinflächengrill,
Pizzastufe, Brotbackstufe 180 °C - 220 °C, Unterhitze, Sanftgaren,
Auftaustufe, Vorwärmen, Warmhalten
- Zusätzliche Beheizungsarten mit Dampf: Regenerieren, Gären
- Temperaturregelung von 40 °C - 275 °C
- Garraumvolumen: 71 l

Zubehörträger / Auszugssystem:

- Einschubebenen: 4
- Comfort-Flex Auszug auf Ebene1, Vollauszug, mit Stoppfunktion

Design

- Graphite-Grey Edition
- TFT-Farb- und Grafikdisplay mit FullTouch Control Steuerung
- Email anthrazit

Reinigung

- Pyrolytische Selbstreinigung
- EasyClean® Reinigungshilfe
- Vollglas-Innentür

Komfort

- 5,7" - TFT Farb- und Grafik-Display mit
FullTouch Control Steuerung
- EasyClock
- elektronische Einstellempfehlung
Optische Aufheizkontrolle
Ist-Temperaturkontrolle
Automatikprogramme
Sabbatschaltung
- Anzahl Automatik-Programme: 18 Stck
- Zusatzfunktionen:
Automatisches Entkalkungsprogramm
Dampfgarstufe (nur bei Verwendung von Dampfset)
Trocknungsfunktion
- HIDE®, die voll versenkbare Backofentür, Einzug gedämpft
- SLIDE®, der mitdrehende Türgriff
- Back- und Bratassistent, Automatikprogramme
- Multipoint Bratenthermometer
- Schnellaufheizung
- Backofenbeleuchtung abschaltbar, LED-Innenbeleuchtung,
NeffLight®
- Wassertank mit 1 l
- Leeranzeige Wassertank
- Lage des Dampfgenerators außerhalb des Garraumes
- Kühlgebläse
- Edelstahl-Lüfterrad
- Home Connect

Zubehör

- 1 x Kombirost, 1 x Backblech emailliert, 1 x Universalpfanne

Umwelt und Sicherheit

- Äußerst geringe Fenstertemperatur max. 30 °C
- Niedrige Türtemperatur während der pyrolytischen Reinigung
- Türverriegelung mechanisch
Individuell einstellbare Kindersicherung
Automatische Sicherheitsabschaltung
Restwärmeanzeige
Starttaste
Türkontaktschalter

N 90, Einbau-Backofen mit Dampfunterstützung,
60 x 60 cm, graphit
B58VT68G0

Ausstattung

Technische Info:

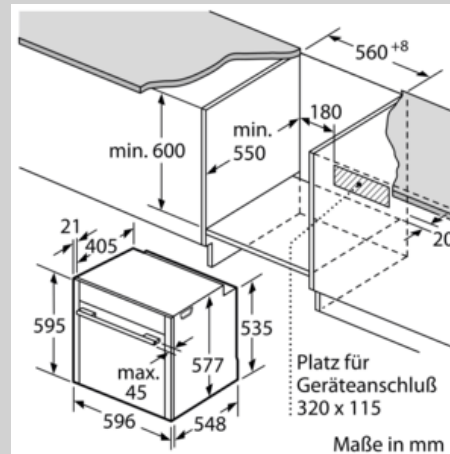
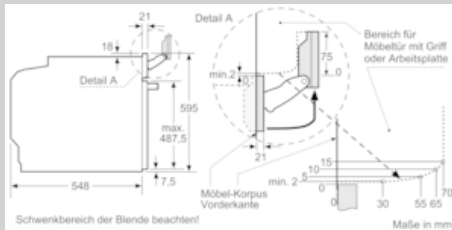
- Länge des Anschlusskabels: 120 cm
- Nennspannung: 220 - 240 V
- Gesamtanschlusswert Elektro: 3.6 kW
- Energieeffizienzklasse (gem. EU Nr. 65/2014): A (auf einer Energieeffizienzklassen-Skala von A+++ bis D)
Energieverbrauch pro Zyklus im konventionellen Modus: 0.9 kWh
Energieverbrauch pro Zyklus im Umluft-Modus: 0.74 kWh
Zahl der Garräume: 1
Wärmequelle: elektrisch
Innenraumvolumen: 71 l

Maße

- Gerätemaße (HxBxT): 595 x 596 x 548 mm
- Nischenmaße (HxBxT): 595 mm x 560 mm x 550 mm
- „Maße und Einbauhinweise zu diesem Gerät gemäß technischer Zeichnung beachten“
- Wir empfehlen Ihnen, Komplementär-Produkte innerhalb der Produktserie N90 zu wählen, um die bestmögliche Einbausituation Ihrer Einbaugeräte zu gewährleisten.

N 90, Einbau-Backofen mit Dampfunterstützung,
60 x 60 cm, graphit
B58VT68G0

Maßzeichnungen



Wird das Gerät unter einem Kochfeld eingebaut, muss folgende Arbeitsplattenstärke (ggf. inkl. Unterkonstruktion) beachtet werden.

Kochfeld-Typ	min. Arbeitsplattenstärke	
	aufgesetzt	flächenbündig
Induktionskochfeld	37 mm	38 mm
Vollflächen-Induktionskochfeld	47 mm	48 mm
Gaskochfeld	30 mm	38 mm
Elektrokochfeld	27 mm	30 mm

