



AW240191
Wandesse Serie 200
Edelstahl mit Bedienblende aus Glas in
Gaggenau Anthrazit
Breite 90 cm
Abluft-/ Umluftbetrieb
Lieferung mit Montageturm und Kamin

Edelstahlesse mit Glasfront passend zur Backofen-Serie 200
Hocheffizienter Wrasenfang durch nach innen versetzte Filter
Energiesparendes und geräuscharmes Gebläse
Edelstahl-Lochblech-Filter mit hohem Fettabscheidegrad
Funktion zur automatischen sensorgesteuerten Leistungsanpassung entsprechend der Kochdunstentwicklung
Dimmbares, neutralweißes LED-Licht für die optimale Ausleuchtung der Kochstelle
Abluft- oder Umluftbetrieb

Leistung

Leistung und Geräusch, Stufe 3/Intensiv:
Luftleistung nach EN 61591.
Schalleistungspegel nach EN 60704-3.
Geruchsreduktion bei Umluft nach EN 61591.
Abluft:
618 / 970 m³/h.
64 / 73 dB (A) re 1 pW.
Umluft:
383 / 476 m³/h.
69 / 74 dB (A) re 1 pW.
Geruchsreduktion bei Umluft 79 %.

Ausstattung

3 elektronisch gesteuerte Leistungsstufen und 1 Intensivstufe.
Automatik-Funktion mit sensorgesteuertem Nachlauf.
Fettfilter-Sättigungsanzeige.
Aktivkohlefilter-Sättigungsanzeige.
Edelstahl-Lochblech-Filter, spülmaschinenfest.
Intervall-Lüftung, 6 min.
Kochfeldbasierte Lüftungssteuerung (mit passendem Kochfeld).
Neutralweißes LED-Licht (3500 K), stufenlos dimmbar.
Lichtfarbe in verschiedenen Weißtönen (2700 – 5000 K) über Home Connect einstellbar.
Lampenleistung 3 x 3 W.
Beleuchtungsstärke 551 lx stufenlos dimmbar.
Gebläsetechnologie mit hocheffizientem, bürstenlosem Gleichstrommotor (BLDC).
Integrierte Geräuschdämmung für leisen Betrieb.
Strömungstechnisch optimierter Wrasenfangraum durch nach innen versetzte Filter.
Im Lieferumfang enthalten ist eine Rückstauklappe.
Schnellbefestigungssystem zur einfachen Montage und Ausrichtung.
Heimnetzwerkintegration für digitale Dienste (Home Connect) kabellos über WiFi.
Die Nutzung der Home Connect Funktion ist abhängig von den Home Connect Diensten, welche nicht in jedem Land verfügbar sind. Weitere Informationen hierzu finden Sie unter home-connect.com.

Verbrauchsdaten

Energieeffizienzklasse A auf einer Skala der Effizienzklassen von A+++ bis D.
Durchschnittlicher Energieverbrauch 44.5 kWh/Jahr.
Lüfter-Effizienzklasse A.
Beleuchtungs-Effizienzklasse A.
Fettfilter-Effizienzklasse B.

Ausstattungsmerkmale

Gerätetyp
Farbe des Kamins
Bauart
Kaminesse
Approbationszertifikate
CE, EAC-Eurasian, G-Mark, Ukraine, VDE
Länge Anschlusskabel (cm)
130
Nischenmaße (H x B x T) (mm)
Höhe des Kamins
572-874/738-1072
Höhe des Gerätes ohne Kamin (mm)
80
Mindestabstand zur Kochstelle Elektro
550
Mindestabstand zur Kochstelle Gas
650
Nettogewicht (kg)
20,909
Steuerung
elektronisch
Regelung der Leistungsstufen
Max. Gebläseleistung-Abluftbetrieb (m³/h)
618
Gebläseleistung bei Intensivstufe-Umluftbetrieb
476.0
Max. Gebläseleistung-Umluftbetrieb (m³/h)
383
Gebläseleistung bei Intensivstufe-Abluftbetrieb (m³/h)
970
Anzahl der Lampen (Stck)
3
Schalleistung (dB(A) re 1 pW)
64
Durchmesser des Abluftstutzens (mm)
120 / 150
Material des Fettfilters
Edelstahl waschbar
EAN-Nummer
4242006281069

Verbrauchs- und Anschlusswerte

Anschlusswert (W)
269
Absicherung (A)
10
Spannung (V)
220-240
Frequenz (Hz)
60; 50
Steckerart
Schuko-/Gardy.m.Erdung
Art der Installation
Wandmontage
erstellt am 2021-01-18
Seite 1

Geräusch min. 44 dB / max. 64 dB Normalstufe.

Planungshinweise

Im Lieferumfang enthalten ist der zweiteilige Kamin mit den Abmessungen von 572 mm bis 874 mm. Individuelle Planungslösungen können mit dem Sonderzubehör Kaminverlängerung AD 200 322 oder durch Kürzen der Unterkante des Innenkamins realisiert werden.
Abstand über Gasgeräten mind. 65 cm (über 12 kW Gesamtleistung Gas mind. 70 cm).
Abstand über Elektrogeräten mind. 55 cm.
Für Umluftbetrieb wird ein externes Umluftmodul benötigt.
Umluftmodul mit Aktivkohlefilter kann auf dem Innenkamin montiert werden. Bei Installation einer Lüftung mit Abluftbetrieb und einer kamingebundenen Feuerstelle muss die Stromzuführung der Lüftungsgeräte mit einer geeigneten Sicherheitsschaltung versehen werden.

Anschlussdaten

Gesamtanschlusswert 269 W.
Anschlusskabel 1.3 m mit Stecker.
Leistung Standby/Display aus 0.5 W.
Bitte beachten Sie die Hinweise in der Gebrauchsanweisung, wenn Sie die WiFi-Funktion ausschalten möchten.

Farbvarianten

AW240191
Edelstahl mit Bedienblende aus Glas in
Gaggenau Anthrazit
Breite 90 cm

Sonderzubehör

AA200110
1 Aktivkohlefilter mit besonders hoher
Geruchsreduktion durch vergrößerte
Oberfläche. Für Umluftmodul AA 200
812/816 und AA 010 811/AA 012 811.
AA200112
1 regenerierbarer Aktivkohlefilter
AA200812
Umluftmodul inklusive 1 Aktivkohlefilter
mit besonders hoher Geruchsreduktion
durch vergrößerte Oberfläche

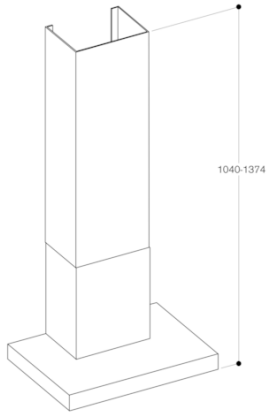
Installationszubehör

AD200322
Kaminverlängerung Edelstahl Länge:
1000 mm
AD200392
Deckenkranz für Essen-Kamine
Edelstahl

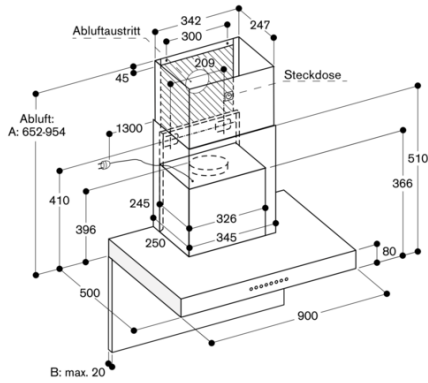
AW240191
 Wandesse Serie 200
 Edelstahl mit Bedienblende aus Glas in
 Gaggenau Anthrazit
 Breite 90 cm
 Abluft/ Umluftbetrieb
 Lieferung mit Montageturm und Kamin

erstellt am 2021-01-18
 Seite 2

AW 240 mit AD 200 322

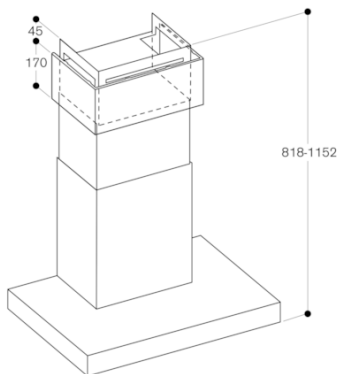


*Für Deckenhöhen von 2,64 m bis 2,97 m geeignet;
 Angaben beziehen sich auf den Abstand Fußboden
 bis Unterkante Esse von 1,60 m.



A: Für Deckenhöhen von 2,25 m bis 2,55 m geeignet;
 Angaben beziehen sich auf den Abstand Fußboden bis
 Unterkante Esse von 1,60 m.
 B: Maximale Stärke der Rückwand beachten.

AW 240 mit AA 200 812



*Für Deckenhöhen von 2,45 m bis 2,75 m geeignet;
 Angaben beziehen sich auf den Abstand Fußboden
 bis Unterkante Esse von 1,60 m.